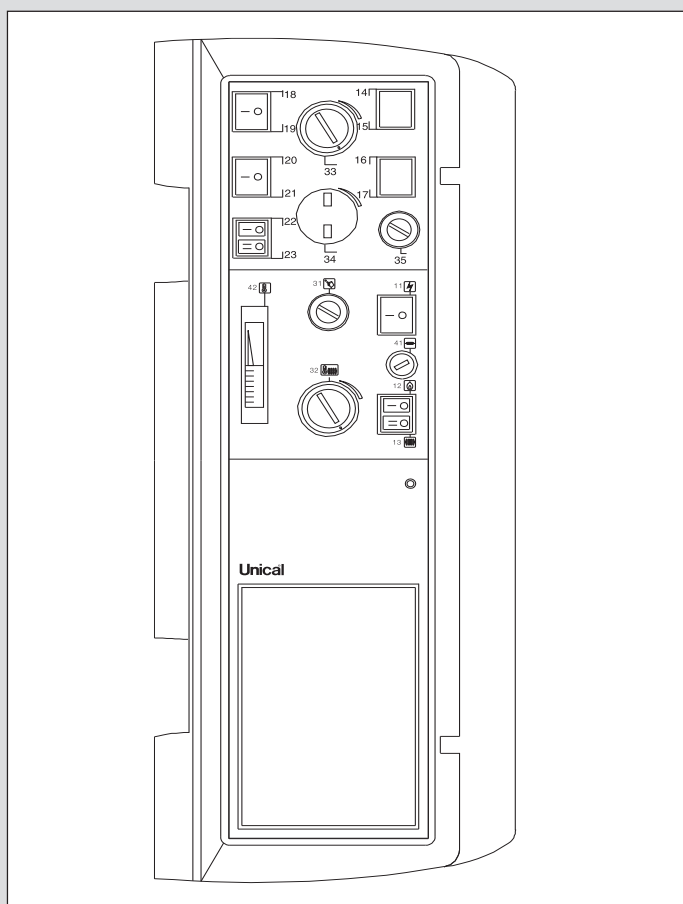


Unical®

GASOGEN LG3 2S **Kessel-Schaltfeld**



Installations- und Betriebsanweisung



Zur Beachtung!

Diese Hinweise sind ein Bestandteil und eine Ergänzung der Installations- und Betriebsanweisung des Holz-Spezialheizkessels **GASOGEN LG3 2S** .

Die Elektro-Installation an das Kessel-Schaltfeld muss unter Berücksichtigung aller geltenden Vorschriften und Richtlinien sowie nach den Angaben des Herstellers durch eine zugelassene, qualifizierte Installationsfirma erfolgen.

Das Kessel-Schaltfeld darf nur für den der Betriebsanweisung vorgesehenen Zweck eingesetzt werden. Jede andere Verwendung gilt als nicht bestimmungsgemäss und liegt ausserhalb jeglicher Garantieansprüche.

Eine unzulängliche und unsachgemässe Installation des Kessel-Schaltfeld kann Schäden für Personen, Tiere und Gegenstände zur Folge haben, für die die **Unical** keine Haftung übernimmt.

Bei Schaltfeld-Anlieferung und Entfernung der Verpackung ist der Lieferumfang auf Vollständigkeit zu überprüfen. Im Zweifelsfall sofort den Lieferanten und Spediteur verständigen.

Sollte das Kessel-Schaltfeld beschädigt sein oder mangelhaft funktionieren, unterlassen Sie jeglichen Reparaturversuch, sondern verständigen Sie ausschliesslich einen technisch qualifizierten Fachmann.

Eine Reparatur muss von einem von der Firma Unical autorisierten Fachkundigen oder einem Servicecenter unter ausschliesslicher Verwendung von Original-Ersatzteilen ausgeführt werden.

Die Nichtbeachtung dieser Bestimmungen kann die Funktion und Betriebssicherheit des Heizkessels beeinträchtigen. Für einen sicheren Betrieb ist es unerlässlich, eine gemäss der Installations- und Betriebsanweisung regelmäßige Wartung des Heizkessels durch eine autorisierte Fachfirma durchführen zu lassen.

INHALT:

1.0	Schaltfeld-Installation und Montage	3-4
2.0	Kessel-Schaltfeld - DUO - IT	5
2.1	Elektrischer Anschluss	6
2.2	Elektro-Anschlussplan	7
2.3	Position der Einstellelemente.....	8
3.0	Schaltfeld-Funktionsbeschreibung	9
3.1	Anheizen	9
3.2	Normalbetrieb	9
3.3	Ausbrand	9
3.4	Sonderfunktionen	10
3.5	Zusätzliche Funktionen	10
3.6	Schaltfeld-Funktionsschema	11
3.7	Schaltfeld-Inbetriebnahme	12
4.0	Schaltfeld-Bedienung	13-15

ACHTUNG !

Bei Installation des Kessel-Schaltfeld DUO-DE an einen Holzheizkessel GASOGEN LG32S mit Front-Luftgebläse ist unbedingt die Pos. ② Kap.2.5 - fig.7 in Seite zu beachten.

Zur Schaltfeld / Kessel-Installation sind auch die Hinweise der GASOGEN LG3 2S Installations- und Betriebsanweisung sowie auch der Bedienungsanleitung des Öl-/ Gasbrenners und der witt. geführten Heizungsregelung einzusehen.

Für Schäden, die aus nicht bestimmungsgemässer Verwendung, unsachgemässer Installation oder Nichtbeachtung der Kessel-Schaltfeld - Installations- und Betriebsanweisung entstehen, übernimmt Unical keinerlei Haftung.

1.0 - SCHALTFELD- INSTALLATION UND MONTAGE

Die gesamte elektrische Installation der Holz-Feuerungsanlage darf nur von einem Elektro-Fachmann ausgeführt werden und muss den einschlägigen Bestimmungen und Verordnungen, insbesondere der DIN-VDE 0116, (elektrische Ausrüstung von Feuerungsanlagen) sowie den technischen Anschlußbedingungen (TAB) der örtlichen Elektrizitätsversorgungsunternehmen entsprechen.

Der elektrische Anschluß an das Schaltfeld erfolgt mit 230 V Wechselstrom, 50 Hz.

Die bauseitige, externe elektrische Absicherung erfolgt mit 10 A-M an das Lichtnetz.

Das Kesselschaltfeld (4) wird mit vier Schrauben seitlich an dem Öl-/ Gaskesselseitenteil (5) befestigt, nähere Hinweise entnehmen Sie aus der Kessel-Installations- und Betriebsanweisung.

Es ist zwingend erforderlich, dass der elektrische Anschluss sämtlicher externer Heizungskomponenten, wie Pumpen -, Mischer -, Regelungen, am Kesselschaltfeld bzw. an den im Schaltfeld befindlichen Gegensteckern vorgenommen wird.

Als Zubehör des Kesselschaltfeldes sind Bausätze von witterungsgeführten Regelungen in 3 - Punktausführung mit Mischerbetrieb und mit Brauchwasserbetrieb zu installieren.

Die im Besonderen für die unterschiedlichen hydraulischen Installationen erforderlichen elektrischen Regelungskomponenten sind aus unserem Angebot zu entnehmen.

Die Kabel werden über die an dem Kesselabdeckblech befindlichen Leiste zu montierenden Zugentlastungen geführt und von unten in das Schaltfeld eingebracht.

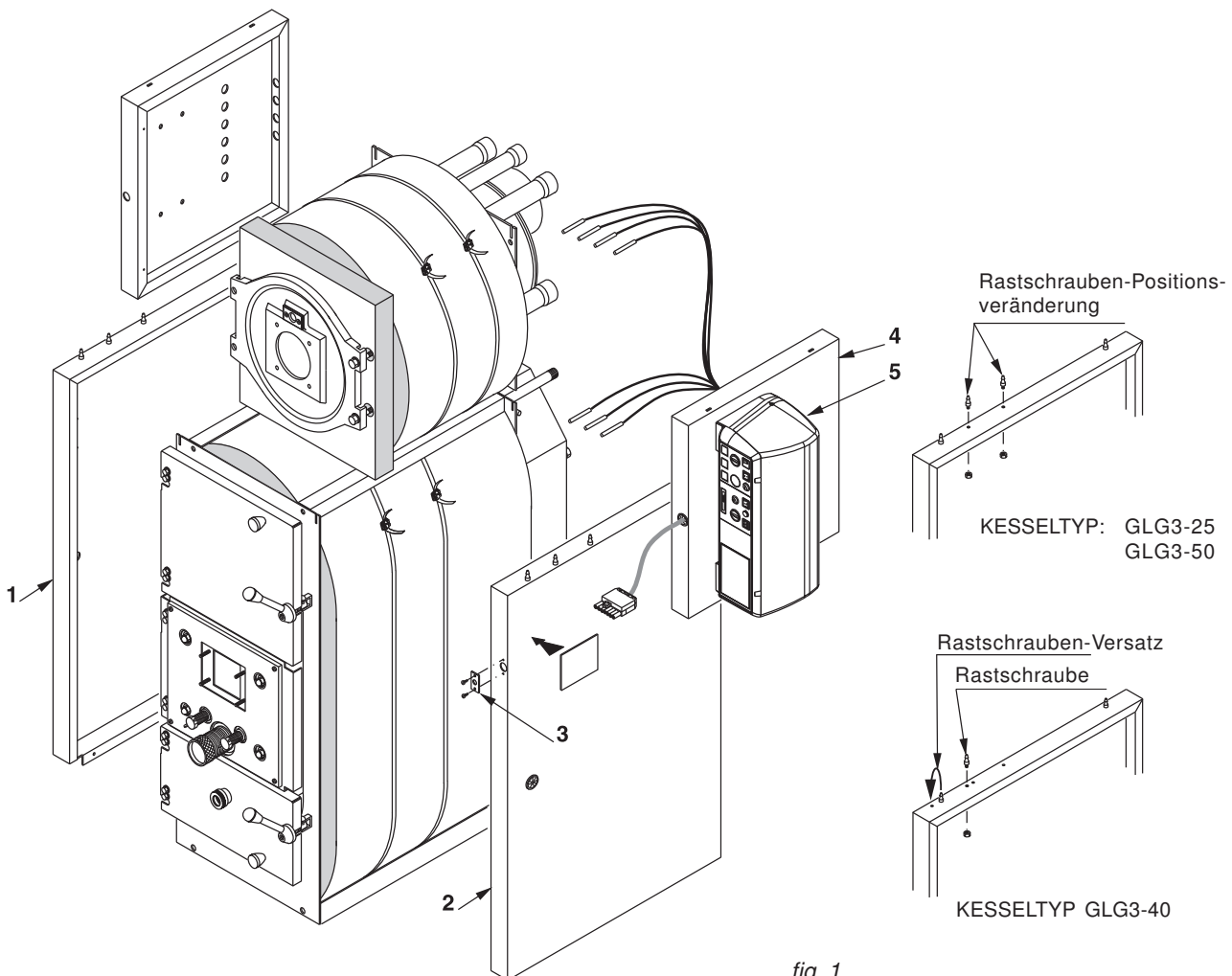


fig. 1

Schaltfeld-Montage

Die aus der Schaltfeld-Unterseite heraus geführten Fühler und Kapillarleitungen ausrichten und die Fühler an der linken oder rechten oberen Kesselseite gebündelt und zusammen mit einer Fühlerfeder in die Tauchrohre einführen, siehe **fig.2, DETAIL "A" und "B"**.

Die Fühler jeweils am Tauchrohr-Sechskant mit einer Federklammer sichern.

Die Kapillarleitungen nicht abknicken.

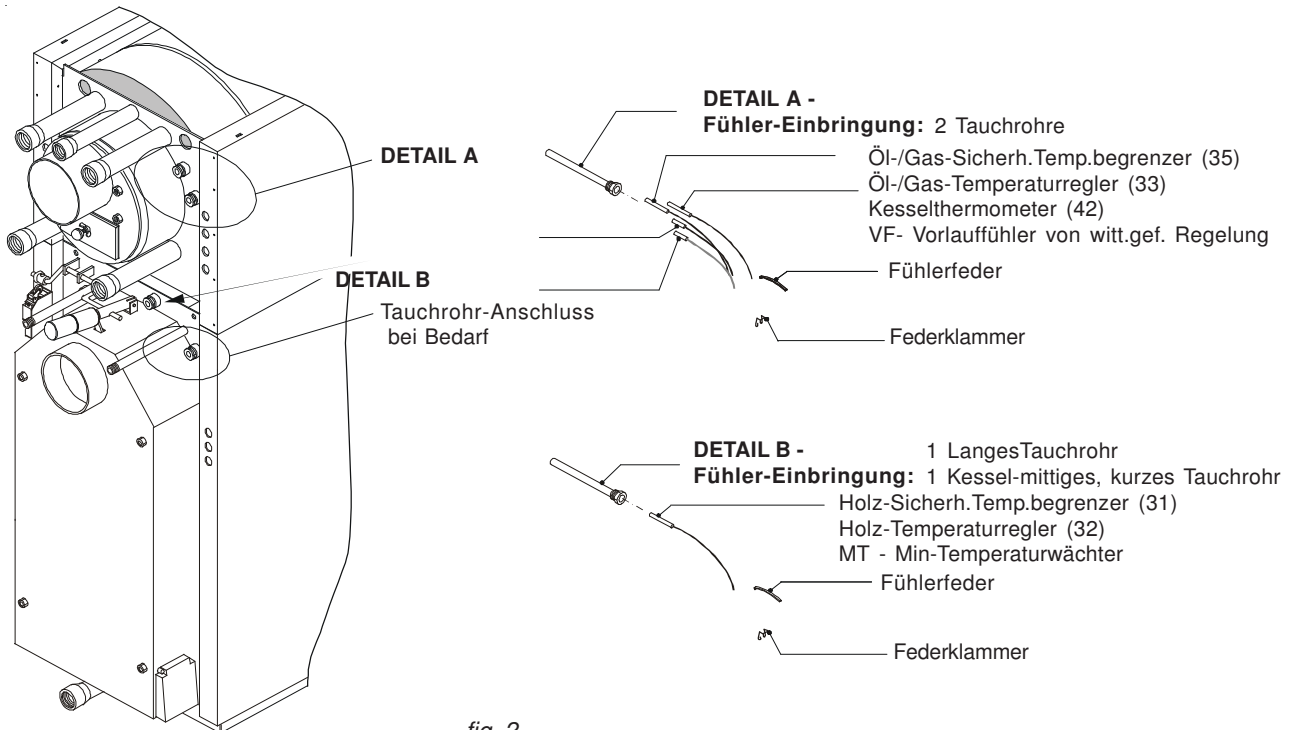


fig. 2

Die Fühler für Kesseltemperatur, Thermometer und Sicherheits-temperaturbegrenzer etc.werden mit einer Kopplungsfeder in die Tauchrohre auf der Kesselkörperoberfläche zusammen gefasst, eingeschoben.

Kessel-Fühler bündeln und in das Tauchrohr einsetzen und darauf achten, dass die Fühler guten Kontakt zur Tauchrohr-Innenwand haben und die Kapillare mit beigelegter Feder sichern.

Es muss darauf geachtet werden, daß die Fühler auf den Boden der Tauchrohre aufsitzen.

Die externe elektrische Verdrahtung und Verkabelung vornehmen.

Die Kapillar-Leitungen nicht knicken.

Die Zuleitungen von Türkontaktschalter und Kessel-Gebläse innerhalb der Schaltfeld-Kesselverkleidung zum Schaltfeld führen und an die Klemmenleiste anschliessen.

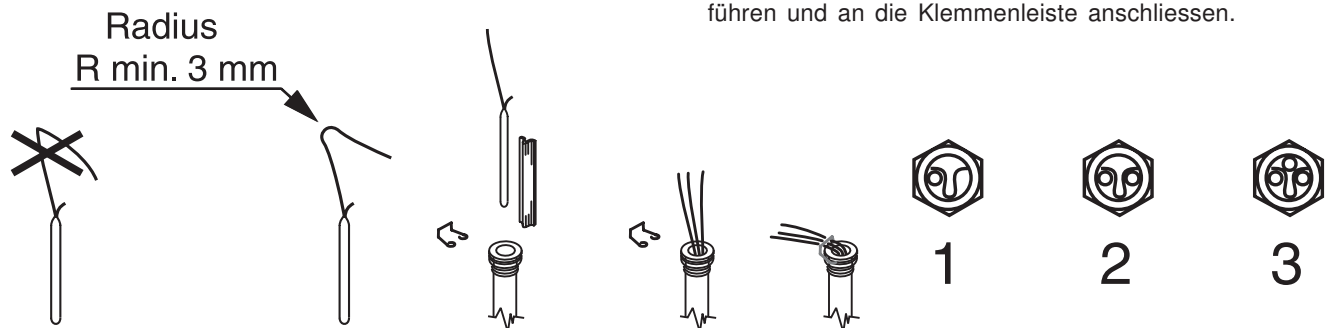


fig. 3

Achtung:
Es dürfen in keinem Fall 230 V - führende Leitungen und Fühlerkabel bzw. Schwachstromleitungen in einem Rohr, Kabelzuleitung oder Kabelkanal zusammen verlegt werden.

Die weiteren Hinweise in der Kessel-Installations- und Betriebsanweisung sind zu beachten.

2.0 - KESSELSCHALTFELD "DUO - IT" - HOLZ - ÖL-/ GAS - (CODE-NR. ???)

Schaltfeld ON-OFF: (Version DUO) zur Steuerung des Holzheizkessel mit automatischer Umschaltung auf den aufgesetzten Gas- oder Öl-betriebenen Niedertemperatur-Heizkessel.

Ein/-Aus - Betrieb des Druckluftgebläse, ohne Funktion für Teillast, mit "Kaminkehrer"-Prüftaste, mit integrierter Regelung für einen Pufferwärmespeicher oder Speicherkessel.

Schaltfeld-Frontansicht:
ohne Heizungsregelung (mit Blindplatte):

- 11 Kessel-Betriebsschalter mit Kontrolllampe
- 12 Gebläse-Betriebsschalter
- 13 Mischerkreispumpe-Betriebsschalter *
- 18 Kaminfeger"-Prüftaste" (Holzbetrieb)
- 20 Prüftaste "ÖL-/ Gasbetrieb"
- 22 Kessel-Betriebswahlschalter (O=Holz, 1=Öl -/ Gas)
- 23 Betriebsschalter "Öl -/ Gasbrenner"
- 31 HOLZ-Sicherheitstemperaturbegrenzer (STB)
- 32 HOLZ-Kessel-Temperaturregler (75° ± 85°C)
- 33 Öl-/ GAS-Kessel-Temperaturregler (40° ± 75°C)
- 35 OL-/ GAS-Sicherheitstemperaturbegrenzer (STB)
- 41 Sicherungselement (4A-M)
- 42 Kessel-Thermometer
- * Störungsanzeige (für GASOGEN LG3 2S nicht in Funktion)

Im Schaltfeld befinden sich folgende Anschlüsse:

- Netz 230V - 50 Hz
- Kesselkreispumpe (Pumpen-Anschluß) **(KKP)**
- Max. Pumpe (um eine Kesselübertemperatur abzubauen) **(MAXP)**
- Abgaswächteranschluss „optionales Zubehör“ **(AGW)**
- Brennervorblockung (Umschaltung auf den Öl-/Gasheizkessel) **(BV)**
- Regler-Anbindung (Thermostatenbrücke auf witt. geführten Regler-Bausatz) **(RAB)**
- Brandschutz-Schalter (bei Bedarf gemäß Ländervorschrift) **(BS)**
- Luftgebläsemotor **(GM)**
- Mischerkreispumpe **(MKP)** *
- Raumthermostat, Raumsollwert **(TAMB)**
- Umschaltventil **(UV)**
- Türkontaktschalter **(TKS)**
- Vorlauftemperaturfühler **(TC -/ KVF)**
(Installation im Bereich des Öl-/ Gaskessels)
- Rücklauftemperaturfühler **(TR -/ RF)**
- Öl-/ Gaskessel-Regelungsplatine
- 7-poliger Brennerstecker mit Verkabelung
- * Zusatzpumpe **(ZP)**

* nicht belegt.

Ein Bausatz „HEIZUNGSREGELUNG für Schaltfeld **DUO - IT** ermöglicht einen einfachen Anschluss des Heizungsreglers an die Verbraucher.
Er beinhaltet zudem ein Vorlauffühler für einen nebenstehenden Öl-/Gasheizkessel.

Die elektrische Anbindung erfolgt für die witterungsgeführte Heizungsregelung mit integrierter Speicherladepumpen-Steuerung, die Heizungs- und Mischeransteuerung wird im Kessel-Schaltfeld integriert.

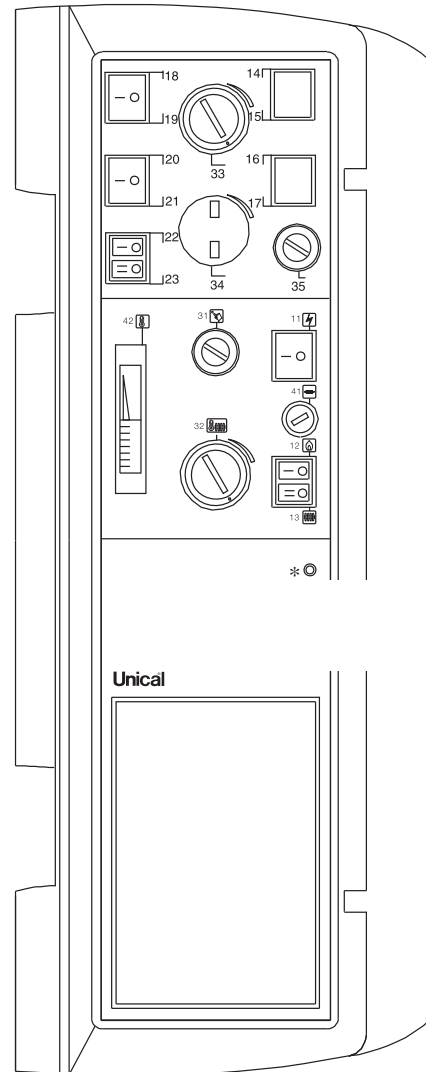


fig. 4

Kessel-Schaltfeld

2.1 - ELEKTRISCHER ANSCHLUSS - DUO - IT: Klemmenbelegung!

PE	BS	RAB	SK	BV	AGW	GM	MKP	KKP	TAMB	MAXP	PE	NETZ	TKS	TR	TC
⊕	⊕		L ₁ N	L ₁ N	L ₁ L ₁	L ₁ L ₁	L ₁ N	⊕	L ₁ N	⊕	L ₁ N	⊕	L ₁ N	⊕	L ₁ L ₁
1	2	3	4	5	6	7	8	9	10	11	12	13	14	15	16

- | | |
|--|--|
| 15 = Erdung (PE) | 33 = Kesselkreispumpe L1 (KKP) |
| 16 = Erdung (PE) | 34 = Kesselkreispumpe N (KKP) |
| 17 = Brandschutzschalter L1 (BS) | 35 = Kesselkreispumpe Erdung (KKP) |
| 18 = Brandschutzschalter N (BS) | 36 = Raumtemperaturregler L1 (TAMB) |
| 19 = Regleranbindung L1 (RAB) | 37 = Raumtemperaturregler L1 (TAMB) |
| 20 = Regleranbindung N (RAB) | 38 = Max. Pumpe L1 (MAXP) |
| 21 = geschalteter Kontakt L1 (SK) | 39 = Max. Pumpe N (MAXP) |
| 22 = geschalteter Kontakt N (SK) | 40 = Max. Pumpe Erdung (MAXP) |
| 23 = Brennerverblockung L1 (BV) | 41 = Erdung (PE) |
| 24 = Brennerverblockung L1 (BV) | 42 = Erdung (PE) |
| 25 = Abgastemperaturwächter L1 (AGW) | 43 = Netz Phase (L1) |
| 26 = Abgastemperaturwächter L1 (AGW) | 44 = Netz Mittelleiter (N) |
| Hinweis: AGW in Reihe mit den Brenneranschlusskabeln der witt. geführten Heizungs-Regelung einklemmen | 45 = Netz Erdung (PE) |
| 27 = Gebläsemotor L1 (GM) | 46 = Türkontaktschalter (TKS) |
| 28 = Gebläsemotor N (GM) | 47 = Türkontaktschalter (TKS) |
| 29 = Gebläsemotor Erdung (GM) | 48 = Rücklaufthermofühler (TR -/ (RF)) |
| 30 = Mischerkreispumpe L1 (MKP) | 49 = Rücklaufthermofühler (TR -/ (RF)) |
| 31 = Mischerkreispumpe N (MKP) | 50 = Vorlaufthermofühler (TC -/ (KVF)) |
| 32 = Mischerkreispumpe Erdung (MKP) | 51 = Vorlaufthermofühler (TC -/ (KVF)) |

HINWEIS zur Installation einer EBV - GAMMA Heizungsregelung mit Öl- oder Gasfeuerung: Schaltfeld-Klemme 23 von 7-pol. Brennerstecker T2 ausklemmen. Kabelzuleitung verlängern auf Klemme 23 / 24, Kabelzuleitung von Klemme 24 auf GAMMA-Stecker X3, Klemme 2, weiter von GAMMA-Stecker X2, Klemme 1 auf 7 pol. Stecker, Anschluß T2.

Klemmenbelegung auf der Platine:

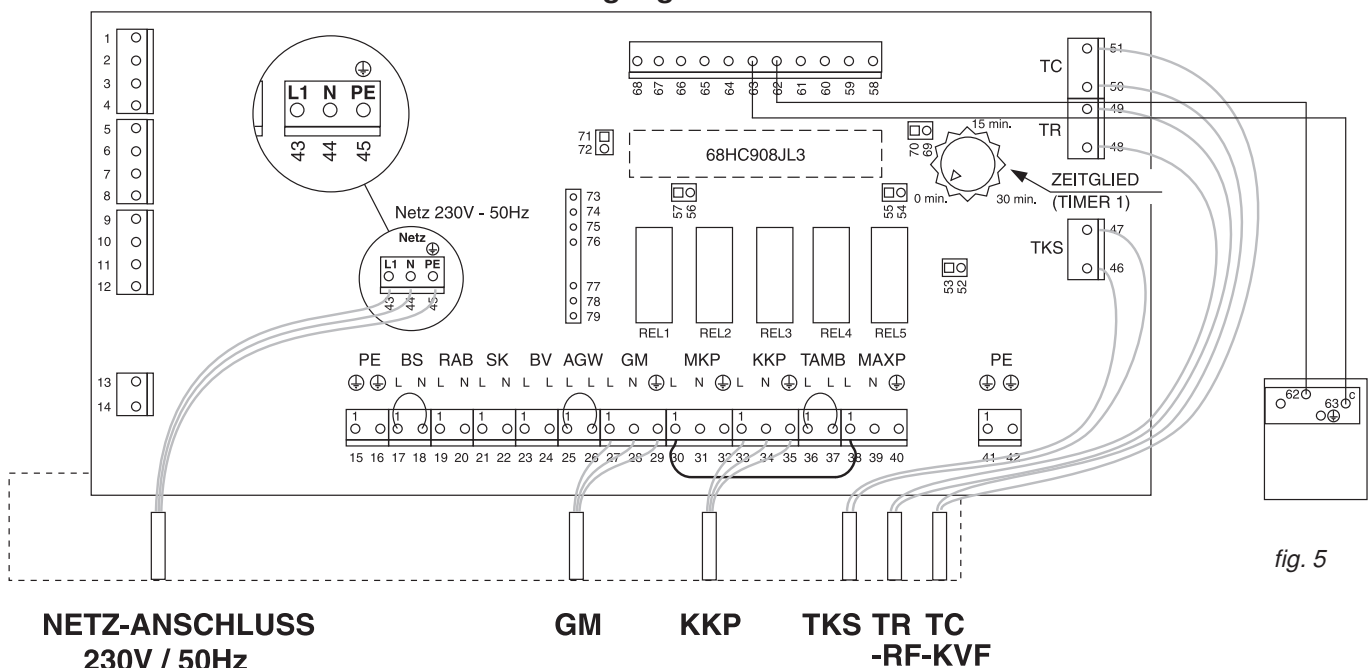


fig. 5

2.2 - KESSEL-SCHALTFELD "DUO": Elektr. Verdrahtung!

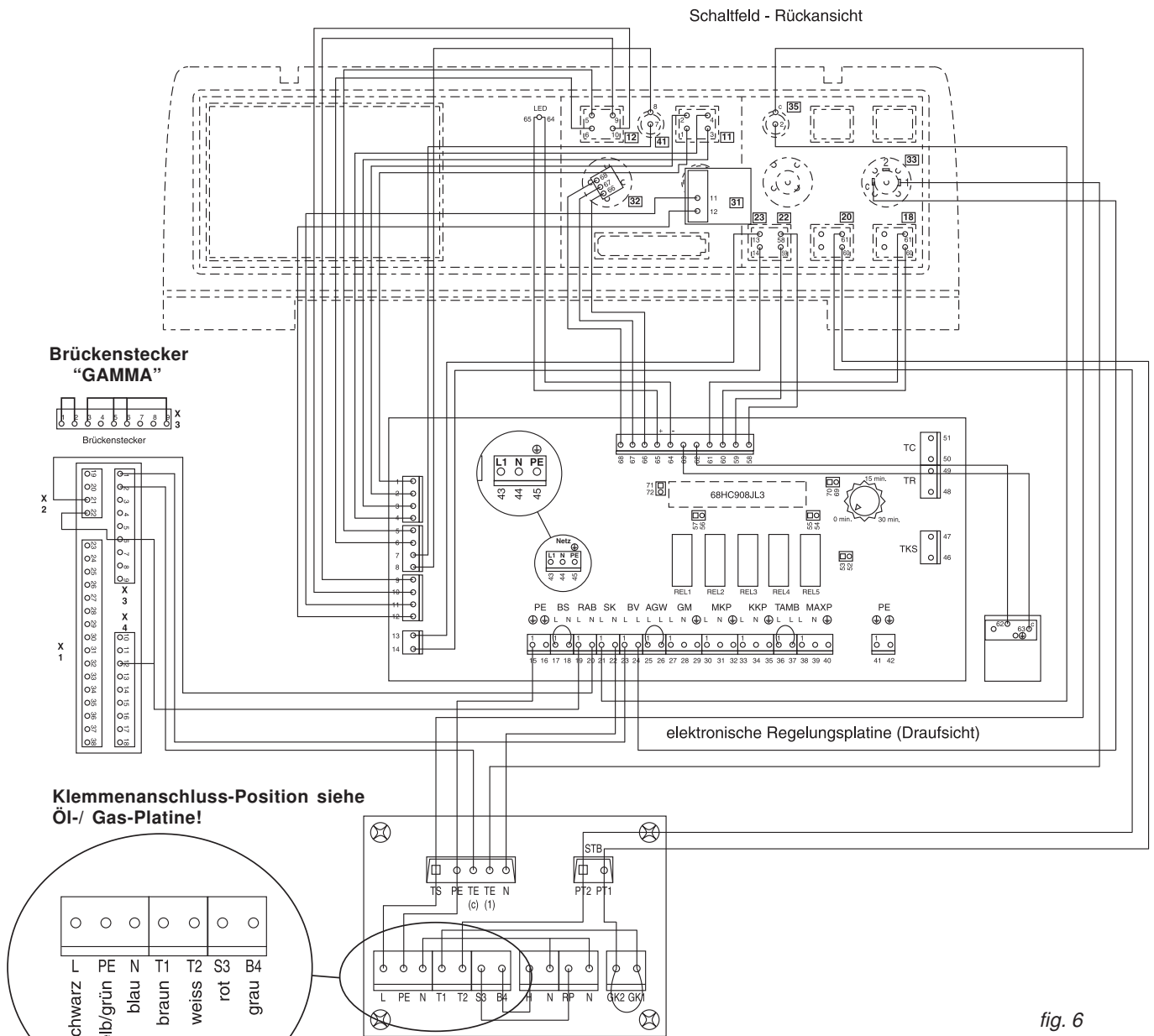


fig. 6

RELAIS-FUNKTIONEN:

- REL 1 Luftgebläse (GM)
- REL 2 Brennervorblockung (BV)
- REL 3 Kesselkreispumpe (KKP)
- REL 4 Mischkreispumpe (MKP)
- REL 5 Max.Pumpe (MAXP)

LEGENDE:

- 1÷4 Netz-Betriebschalter **11**
 - 5, 6 Betriebschalter Mischkreispumpe * **13**
 - 7, 8 Sicherungselement 4A-M **41**
 - 9, 10 Betriebschalter Luftgebläse **11**
 - 11,12 Sicherheitstemperaturbegrenzer "Holz" **31**
 - 13,14 Betriebschalter Öl-/ Gas-Kessel / Brenner
Pos.O = Brenner AUS, Pos.II = Brenner EIN **23**
 - 43÷45 Elektr. Netzanschluss 230V - 50Hz
 - 58, 59 Betriebswahlschalter Holz- Öl-/Gas **22**
Pos.O = Holz-Automatik-, Pos.I = Öl-/ Gasbetrieb
 - 60, 61 Kaminkehrer-Prüftaste "Holzfeuerung" **18**
 - 62, 63 Übertemperatur-Störungsanzeige *
 - 64, 65 LED-Störungsanzeige "Übertemperatur" *
 - 66÷68 Kessel-Temperaturregler "HOLZ" 75÷85 °C **32**
- * nicht in Funktion

- Kessel-Temperaturregler "Öl-/ Gas" 40÷75 °C **33**
- Sicherheitstemperaturbegrenzer "Öl-/ Gas" **35**
- Prüftaste "Öl-/ Gasbetrieb" **20**

2.3 - POSITION DER EINSTELLELEMENTE AUF DER REGULINGSPLATINE

Timer-Abbrandüberwachung und Betriebsartenfortführung: Sofern die Heizungsanlage zeitweise mit einem nebenstehenden Öl- /oder Gasheizkessel betrieben wird, erfolgt bei Ausbrand des Holzheizkessel eine automatische Umschaltung auf die jeweilige Alternativenergie. Hierbei wird die Brennerschleife über den internen Schaltkontakt geführt, Temperatur-Einstellung **0 -15 - 45 Min.** über die Grundeinstellung von 30 Minuten einstellbar, Pos. **1** .

Im Schaltfeld befindet sich ein Steckkontakt „Jumper Pos. **②**“, PIN 54 - 55 zur Ansteuerung des Druckluftgebläse:

ACHTUNG:

Bei Schaltfeld-Auslieferung ist der „Steckjumper **②**“ auf der Regelungsplatine **immer gesteckt!**
Für den Betrieb mit der Kessel-Ausführung Typ „GASOGEN“ ist der Steckjumper zu entfernen!

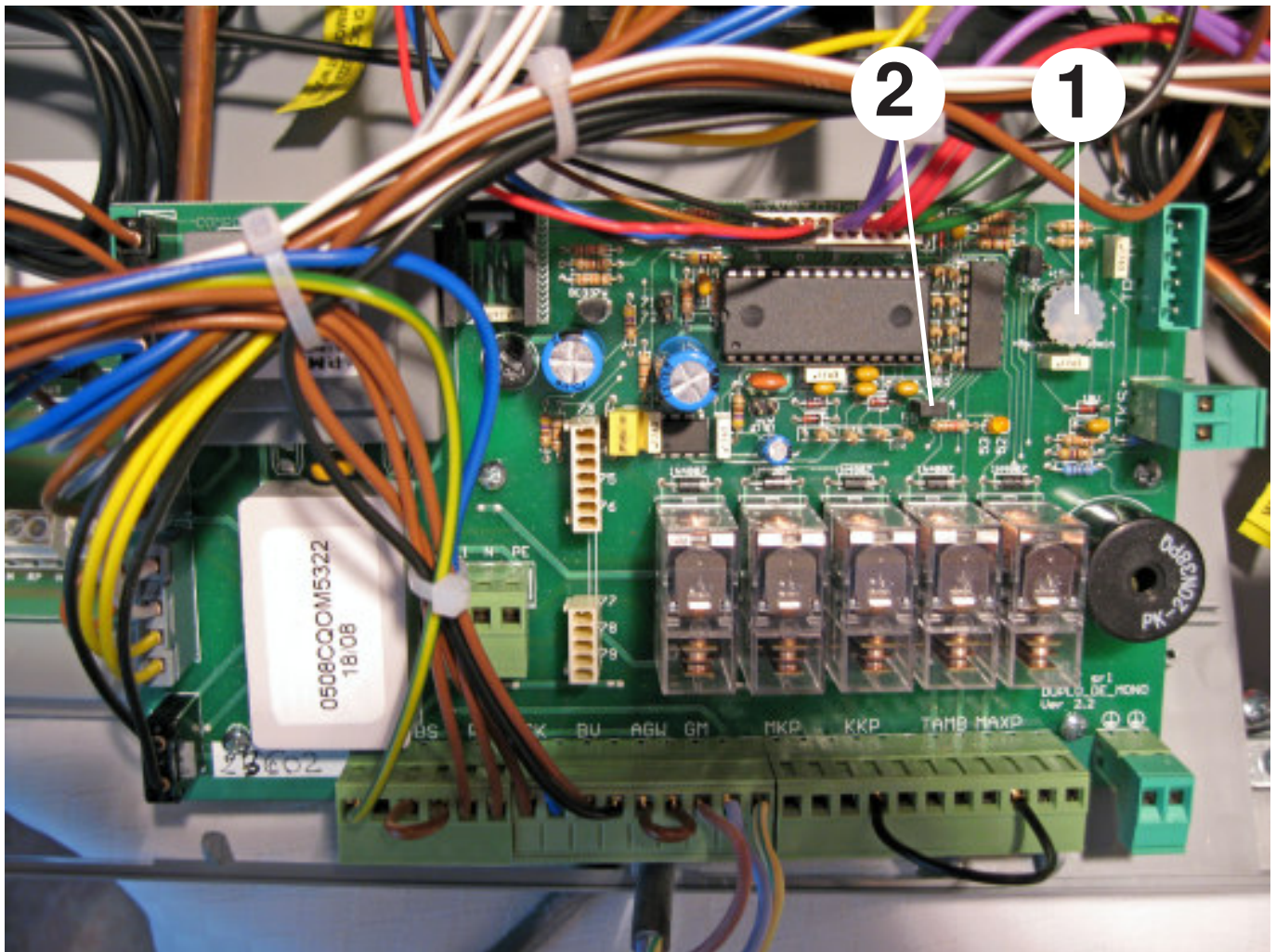


fig. 7

Schaltfeld-Funktion

3.0 - KESSEL-SCHALTFELD: Funktionsbeschreibung!

Kesselinbetriebnahme mit Schaltfeld - "DUO" :

3.1 - ANHEIZEN

Der Kessel-Betriebsschalter und Pumpenschalter sind eingeschaltet.

Die Kesseltemperatur liegt unterhalb der eingestellten Minimaltemperatur von ca. 65 °C.

Das Luft-Druckgebläse (GM) und die Kesselkreispumpe (KKP) sind ausgeschaltet.

Das thermische Mischventil der Rücklauf temperaturregelung ist geschlossen.

Am Öl-/ Gasheizkessel ist der Brenner freigegeben, sofern die Brennerverblockung (Anschluss BV) in die elektrische Verdrahtung mit einbezogen wurde.

Bei Ein-Kaminanschluss (beide Kessel an einem Schornstein angeschlossen) muss zudem die Abgastemperatur am Holzheizkessel unter 100 °C, (Installation eines Abgas-Temperaturwächters (ATW)) liegen.

Nach dem Holzanbrand, mit dem Schliessen der Füllraumtür wird über den Türkontaktschalter (TKS) das Gebläse (GM), die Kesselkreispumpe (KKP) gestartet und gleichzeitig ein Überwachungszeitglied (Timer 1) zur Anbrandüberwachung aktiviert. Der Timer 1 kann mittels Einstellregler auf der elektronischen Platine um bis zu weitere 30 Minuten erhöht werden.

Erreicht der Kessel innerhalb einer vorgegebenen Zeit von 30 Minuten nicht die vorgegebene Minimaltemperatur (ca. 65 °C), wird das Luftgebläse (GM) und die Pumpe (KKP) abgeschaltet und kann nur mittels Türkontaktschalter durch Öffnen und Schliessen der Füllraumtür erneut gestartet werden.

Nach Erreichen der Sockeltemperatur von ca. 65 °C und Ablauf des Zeitgliedes (ca. 30 Min.) übernimmt die integrierte Temperaturdifferenzsteuerung die Schaltung des Gebläsemotors und der Kesselkreispumpe.

Gleichzeitig mit dem Betätigen des Türkontaktschalters wird die Temperaturdifferenz zwischen Kessel-Vor- und der Rücklauf temperaturregelung ermittelt.

Hierbei sind zwei Zustände möglich:

A - Ist die Kessel-Vorlauf temperaturregelung um 6 K (Werkseinstellung) höher als die Kesselrücklauf temperaturregelung, bleibt die Kesselkreispumpe (KKP) freigegeben. Das Luftgebläse zur Feuerung bleibt in Betrieb, bis die eingestellte Kesseltemperatur erreicht ist.

B - Wenn die Kesseltemperatur gleich der Rücklauf temperaturregelung + 6 K liegt, wird ein zweiter Timer gestartet.

Steigt die Kesseltemperatur innerhalb der nächsten 10 Minuten (Werkseinstellung) trotz laufendem Luftgebläse (GM) nicht um mindestens 6 K über die Rücklauf temperaturregelung, wird das Gebläse (GM) abgeschaltet und die Kesselkreispumpe (KKP) geht außer Betrieb.

Steigt die Temperatur am Vorlauffühler (KVF) wieder über 65 °C an und liegt 6K über der Rücklauf temperaturregelung, wird die Kesselkreispumpe (KKP) und der Ventilator (GM) erneut in Betrieb gesetzt.

Wenn dies nicht geschieht, kann ein erneuter Start nur mittels der Türkontaktschalter-Betätigung durch Öffnen und Schließen der Fülltür erfolgen, Voraussetzung ist jedoch, die Kesseltemperatur verbleibt in diesem Betriebszustand unter 65 °C.

Wichtiger Hinweis:

Mit dem Betätigen des Türkontaktschalters werden alle Regelvorgänge erneut gestartet.

3.2 - NORMALBETRIEB

Sofern innerhalb der Überwachungszeit von 10 Minuten die Differenztemperaturbedingung erfüllt ist und die Kesseltemperatur um 6 K über der Rücklauf temperaturregelung liegt, bleibt die Kesselkreispumpe und das Gebläse in Betrieb, und die Wärmeversorgung erfolgt.

Eine erneute Abschaltung der Kesselkreispumpe (KKP) und des Gebläses erfolgt bei unterschreiten der vorgegebenen Temperaturdifferenz.

Das Luftgebläse bleibt in Betrieb, bis die eingestellte Temperatur am Kesseltemperaturregler erreicht wird.

Beim Öffnen der Kessel-Füllraumtüre (TKS-Türkontakt geöffnet) schaltet das Luftgebläse (GM) aus, die Kesselkreispumpe (KKP) bleibt in Betrieb, sofern die vorgegebenen Differenztemperatur-Bedingung erfüllt ist.

3.3 - AUSBRAND

Wird während des Betriebes bei Brennstoffmangel oder Brennstoffausbrand die Temperaturdifferenz zwischen Kessel und Rücklauf temperaturregelung kleiner als 6 K, wird ein Überwachungszeitglied (Timer 2) aktiviert.

Nach Ablauf von 10 Minuten Überwachungszeit wird die Kesselkreispumpe (KKP) und das Luftgebläse (GM) abgeschaltet.

Fällt während des Betriebes die Kesseltemperatur unter die eingestellte Kessel-Minimaltemperatur (65 °C) ab, wird nach Ablauf von Timer 1 (ca. 30 Min.) das Luftgebläse (GM) und die Kesselkreispumpe (KKP) ausgeschaltet, sofern nicht eine zwischenzeitliche Temperaturerhöhung auf mindestens >65 °C entsteht.

Die Brennerverblockung wird aufgehoben, der Öl-/Gasheizkessel wird zur weiteren Beheizung der Heizungsanlage freigegeben.

Bei dem Ein-Kaminanschluss (beide Kessel an einem Kamin angeschlossen) muss zudem die Abgastemperatur am Holzheizkessel unter 100 °C liegen.

Die vorliegende Schaltfeldausführung beinhaltet einen Maximaltemperaturwächter, welcher bei Überschreitung der Maximaltemperatur (Werkseinstellung max. 95 °C) die Kesselkreispumpe (Anschlussklemmenblock "Max. Pumpe") aktiviert, um überschüssige Energie nutzbringend abzuführen.

Schaltfeld-Funktion

Bei Installation eines Pufferheizkessel / Pufferwärmespeicher soll der Anschluss "Max. Pumpe" mit dem Anschluss Kesselkreispumpe (KKP) gebrückt werden.

Dies bedeutet, dass unabhängig von der Temperaturdifferenz zwischen Kessel- und Heizungsrücklaufemperatur die Pumpe (KKP) oberhalb von 95°C Kesseltemperatur arbeitet.

3.4 - SONDERFUNKTIONEN

Maximal-Pumpe (MAXP)

Das Schaltfeld beinhaltet einen Maximaltemperaturwächter, welcher bei Überschreitung der vorgegebenen Maximaltemperatur (Werkseinstellung 95°C) eine zusätzliche Pumpe (Anschlussklemmblock Max. Pumpe) aktiviert, um überschüssige Energie nutzbringend abzuführen.

Elektrischer Anschluss:

Anschlußklemme im Schaltfeld: - **Max. Pumpe (MAXP)**

(Anschlussklemmen L1, N und PE = 38,39,40)

Betriebsartenfortführung: (Betrieb mit beigestelltem Öl-/ Gas-Wärmeerzeuger) (BV - Brennerverblockung)

Sofern die Heizungsanlage zeitweise mit dem aufgesetzten Öl- oder Gasheizkessel betrieben wird, erfolgt bei Ausbrand des Holzheizkessels eine automatische Umschaltung auf die jeweilige Alternativenergie. Hierbei wird die Brennerschleife über den internen potentialfreien Schaltkontakt geführt. Kesseltemperaturen oberhalb des Minimaltemperaturbegrenzer (65°C) verblocken den Brenner gegen Einschalten.

Ausnahme: Fühlerfehler (siehe Fühler-Fehlerindikator).

Elektrischer Anschluss:

Anschlußklemme im Schaltfeld: - **Brennerverblockung (BV)**

(Anschlussklemmen L1, L1' = 23,24)

Brandschutzschalter (BS)

An das Schaltfeld kann entsprechend den Vorschriften einiger Länder ein externer Brandschutzschalter zum Abschalten der Feuerung (Luftgebläse) angeschlossen werden.

Elektrischer Anschluss:

Anschlußklemme im Schaltfeld: - **Brandschutzschalter BS**

(Anschlussklemmen L1, L1' = 17,18).

Die werkseitig eingelegte Drahtbrücke ist vorher zu entfernen.

Das Gebläse und die Kesselkreispumpe wird in Abhängigkeit der jeweiligen Temperaturdifferenz (kleiner als 6 K) zwischen den montierten Vor- und Rücklaufsonden (TC-KVF /TR-RF) abgeschaltet.

3.5 - ZUSÄTZLICHE FUNKTIONEN

Ab der Softwareversion 4.0 der Schaltfelder DUO (Versionsnummer steht auf dem Microprozessor aufgedruckt!) sind nachfolgende zusätzliche Funktionen enthalten:

- 1.) Temperaturüberwachung am Abgassammler, bei Übertemperatur erscheint eine rote LED - Lampe und es ertönt ein dauerhafter schriller Ton als akustisches Signal.
- 2.) Störmeldung bei Fühlerunterbrechung, Fühlerdefekten und nicht bzw. falsch angeschlossenen Sensoren oder Fühlern (TC-KVF und TR-RF), die LED - Lampe geht an und es ertönt ein pulsierender schriller Ton.

Der Fühler TC-KVF muss in die Kesseltauchhülse eingebracht werden.

Der Fühler TR-RF muss am Rücklaufstutzen des Heizkessels angebracht werden, (es ist darauf zu achten, dass der Fühler nicht zu dicht am Abgassammler liegt, da durch Fremdwärme Fehlfunktionen ausgelöst werden könnten).

Die Störmeldung kann nur gelöscht werden, indem man den Netzschalter **an** und wieder **ausschaltet**.

HINWEIS:

Die Rückstellung des Zeitrelais für Servicezwecke:

Durch Belegung des Steckkontakt Nr. 69 und 70, (in Position links von ① siehe Seite 8) mit dem mitgelieferten PIN auf dem Kontakt Nr. 70 (steckt nur alleine im Auslieferungszustand) kann im Bedarfsfall die Zwangszeit von 30 Minuten, bevor der Kontakt BV freigegeben wird, ausgeschaltet werden.

Der Fachmann kann somit gleich die Funktion der Umschaltung auf eine andere Brennstoffart ohne Wartezeit überprüfen.

FÜHLERWERTE der Vor- u. Rücklauffühler: Werte der am Schaltfeld angeklebten Fühler TC-KVF und TR-RF!

Temperatur	Widerstand	Temperatur	Widerstand
0 °C	33242 Ohm	50 °C	3548 Ohm
10 °C	19947 Ohm	55 °C	2945 Ohm
15 °C	15659 Ohm	60 °C	2459 Ohm
20 °C	12394 Ohm	65 °C	2063 Ohm
25 °C	9888 Ohm	70 °C	1740 Ohm
30 °C	7947 Ohm	75 °C	1475 Ohm
35 °C	6433 Ohm	80 °C	1256 Ohm
40 °C	5242 Ohm	85 °C	1075 Ohm
45 °C	4300 Ohm	90 °C	923 Ohm

3.6 - FUNKTIONSSCHEMA DES KESSEL-SCHALTFFELD „DUO“

Das Schaltfeld DUPLO wird durch einen Mikroprozessor gesteuert. Das Funktionsprinzip ist im **Kap.3.0** beschrieben, im folgenden Kapitel hingegen in einem Flow-Chart dargestellt (Steuerungs-Software). Die Bezeichnungen sind im Flowchart dieselben wie im **Kap.2.1** bezeichnet.

Im **Step 0** wird „IL“ angesprochen; es stellt die Jumperstellung (Brücke) dar, wie in **Pos. 2** der **fig.7** in Seite 8 sichtbar.

Diese Brücke steuert die Funktion des Luftgebläse (ON / OFF). Bei dem Betrieb mit einem Frontgebläse (GASOGEN LG3 2S) wird sie entfernt.

Der Status des Umschaltens zwischen Holz-/Öl und Gasbetrieb (siehe **Schalter Pos. 22, Kap.2.0- fig.4**) wird durch „LG“ beschrieben,



Schalter-Stellung „0“ = **HOLZ-Betrieb**
Schalter-Stellung „1“ = **ÖL-/ GAS-Betrieb**

Im Flow-Chart wird eine Tabelle gezeigt, die die verschiedenen Sollwerte in Bezug auf die Vorlauftemperatur „Tc - KVF“ beschreibt:

TSC-LO = Unterer Sollwert der Minimaltemperatur des Kessels

TSC-HI = Oberer Sollwert der Minimaltemperatur des Kessels

TMAX-LO = Unterer Sollwert der höchstzulässigen Kesseltemperatur für Holz -/ Öl-Gasbetrieb

TMAX-HI = Oberer Sollwert der höchstzulässigen Kesseltemperatur für Holz -/ Öl-Gasbetrieb

DELTA = Temperaturdifferenz zwischen Kessel und Rücklauftemperatur

KP = Schalthysterese Kessel-Temperaturregler

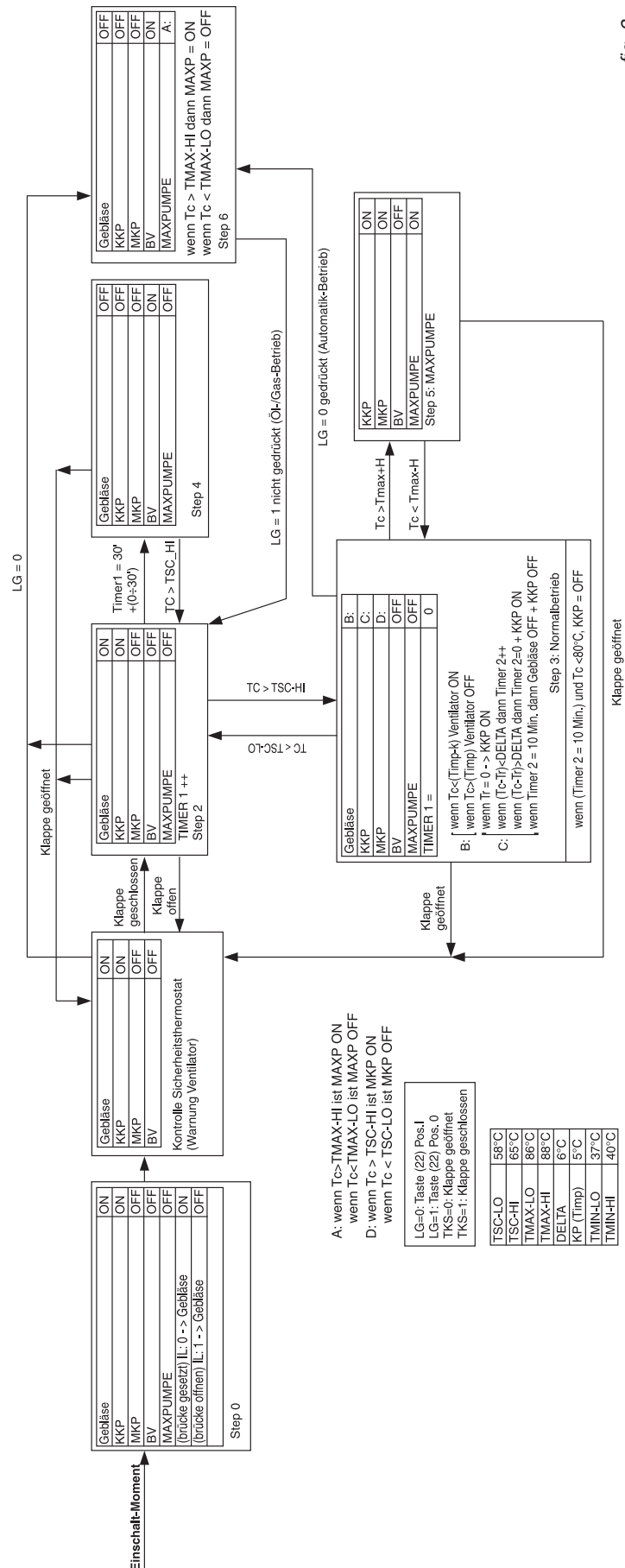


fig. 8

Schaltfeld-Funktion

3.7 - INBETRIEBNAHME DES SCHALTFELDES - „DUO“

INBETRIEBNAHME UND FEHLERSUCHE:

- A) Überprüfen Sie, ob alle bzw. die erforderlichen Schalter auf der Stellung „0“ sind.
- B) Kontrollieren Sie die Position der "Jumper".
- C) Stellen Sie den Kesseltemperaturregler auf die Position " MAX ".
- D) Schalten Sie den Netz-Betriebsschalter (11) auf Position „1“, LED leuchtet.
- E) Prüfen Sie, ob an den Klemmen 43- L1 und- 44 N Strom 230 Volt ankommen. Die Schalter 22 und 23 stehen auf „0“.
- F) Stellen Sie den Schalter 12 vom Schaltfeld auf „1“.
- G) Prüfen Sie, ob an den Klemmen 27- L1 und- 28 N Strom 230 Volt anliegen.
- H) Stellen Sie den Schalter 23 auf Position 2, Öl-/ Gasbetrieb
- I) Stellen Sie den Schalter 22 auf Position 1, dto. (die Relais 1,2 und 3 müssen jetzt anziehen).
- J) Drücken Sie den Prüftaster 18 und kontrollieren Sie, dass an den Klemmen 27- L1 und 28- N Strom 230 Volt anliegen.
- K) Der Kontakt BV muss geschlossen sein, (Durchgang an Klemme 23 / 24).
- L) Stellen Sie den Schalter 23 auf Position „0“, (kein Durchgang an der Klemme 23 / 24 mehr).
- M) Die Funktion des Abgaswächters, wenn die Klemme 62 und 63 schließt.
Bei Übertemperatur am Abgassammler erfolgt ein pulsierender Alarmton und die rote LED - Lampe am Schaltfeld leuchtet
- N) **Fühlerprüfung:**
Bei Fühlerunterbrechung oder einem Fühlerdefekt erfolgt ein Dauer - Alarmsignal und die rote LED - Lampe geht an.
(An Klemme 33 = KKP,- 30 = MKP und 38 = MAXP stehen Strom 230 Volt an.
- O) Durch „EIN- und AUS“- Schalten des Netz-Betriebsschalters wird nach erfolgter Reparatur das Alarmsignal und die LED-Lampe gelöscht.

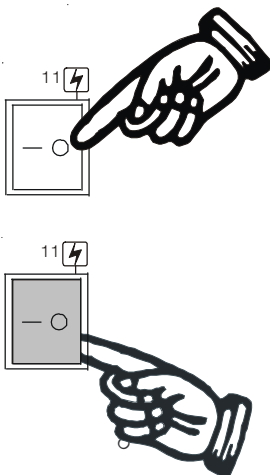
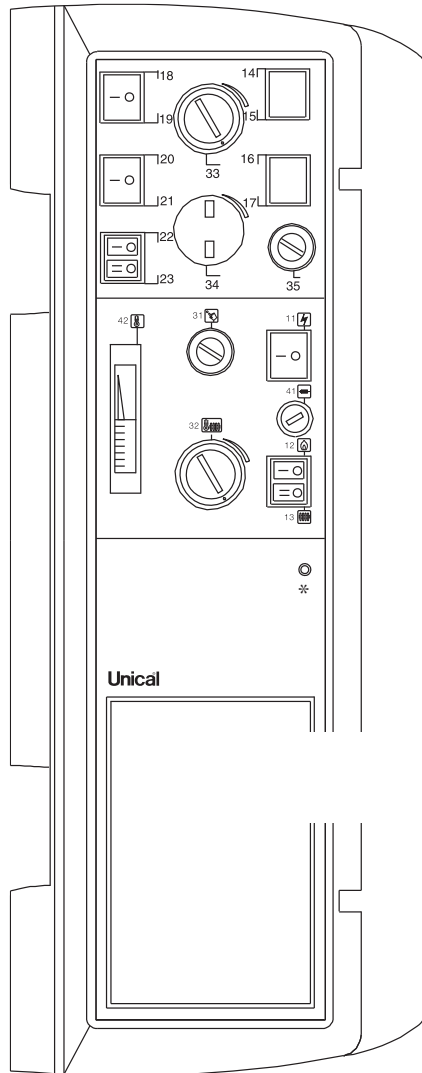
4.0 - BEDIENUNG DES KESSEL-SCHALTFELD "DUO" - HOLZ-ÖL-/ GAS - CODE Nr. ???

KESSEL-SCHALTFELD ohne eingebaute witterungsgeführte Heizungs-Regelung!

Schaltfeld-Frontansicht:

ohne Heizungsregelung (mit Blindplatte):

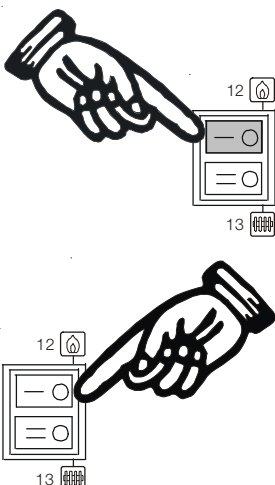
- 11 Kessel-Betriebsschalter mit Kontrolllampe
- 12 Gebläse-Betriebsschalter
- 13 Kesselkreispumpe-Betriebsschalter *
- 18 Kaminfeger"-Prüftaste" (Holzbetrieb)
- 20 Prüftaste "ÖL-/ Gasbetrieb"
- 22 Kessel-Betriebswahlschalter " 0= Holz ", " 1= Öl -/ Gas "
- 23 Betriebsschalter "Öl -/ Gasbrenner"
- 31 HOLZ-Sicherheitstemperaturbegrenzer (STB)
- 32 HOLZ-Kessel-Temperaturregler (75°÷85°C)
- 33 ÖL-/ GAS-Kessel-Temperaturregler (40°÷75°C)
- 35 ÖL-/ GAS-Sicherheitstemperaturbegrenzer (STB)
- 41 Sicherungselement (4A-M)
- 42 Kessel-Thermometer
- * Störungsanzeige (für GASOGEN LG3 2S nicht belegt) - keine Serienausstattung



Kessel-Betriebsschalter Nr. 11

Vor der Betätigung des Betriebsschalters zuerst den Heizungs-Hauptschalter / Gefahrenschalter einschalten!

- **Einschalten in Pos. I, Ausschalten in Pos. 0,** grüne Betriebslampe erlischt.
- Kessel-Schaltfeld in Betriebsbereitschaft!
Betriebschalter in **Pos. I** bei leuchtender Betriebslampe für den Heizbetrieb eingeschaltet.
- Betriebsbereitschaft für Kesselkreispumpe.

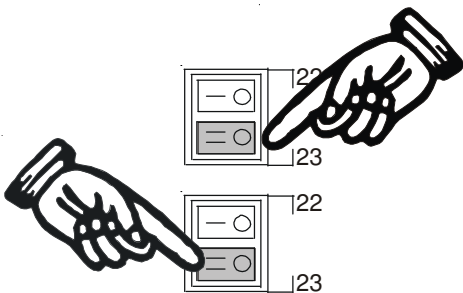
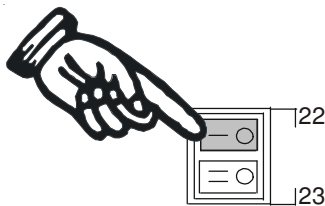
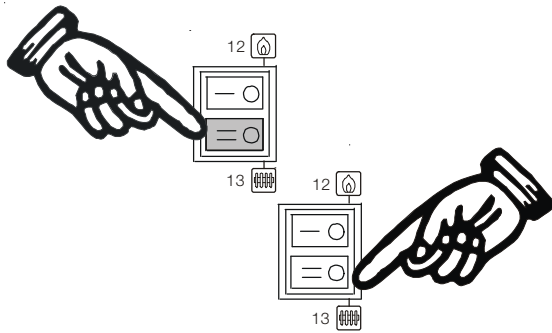


Gebläse - Betriebsschalter Nr. 12

Der Gebläse-Betriebsschalter ist in **Pos. I eingeschaltet** und in **Pos. 0 ausgeschaltet!**

- In **Pos. I** ist die elektrische Stromversorgung zum Luftgebläse über den im Schaltfeld eingebauten Kessel-Temperaturregler und Sicherheitstemperaturbegrenzer hergestellt.
- In **Pos. 0** ist die elektrische Stromversorgung zum Luftgebläse unterbrochen.

Bedienung des Kessel-Schaltfeld



Kesselkreisumpen - Betriebsschalter Nr. 13

Der Kesselkreisumpen-Betriebsschalter ist in **Pos. II eingeschaltet** und in **Pos. 0 ausgeschaltet!**

- In **Pos. II** ist die elektrische Stromversorgung zur Kesselkreis-Umwälzpumpe über den im Schaltfeld eingebauten Kessel-Minimal-Temperaturwächter (Schaltpunkt unter 65°C) hergestellt.
- **HINWEIS:** Die Kesselkreis-Umwälzpumpe geht durch den vorgeschalteten Minimal-Temperaturwächter zum Schutz des Heizkessels gegen Taupunkt-korrosion erst bei einer **Kesseltemperatur über 65°C in Betrieb**.
- Der Betrieb der Pumpe beginnt grundsätzlich zur Wärmeabführung des Kessels an das Heizungssystem.

Kessel-Betriebswahlschalter Nr. 22

Mit diesem Schalter kann die Kessel-Betriebsart eingestellt werden,

- In **Position 1** = Betriebsbereitschaft eines beigeestellten Öl-/ Gas-Wärmeerzeugers. Der Holzheizkessel bleibt ausser Funktion.

Öl-/ Gasheizkessel-Betriebsschalter Nr. 23

Der Öl-/ Gasheizkessel (Brenner)- Betriebsschalter ist in **Pos. 0 ausgeschaltet!**

- In **Pos. II** ist die elektrische Stromversorgung zum beigeestellten Öl-/ Gasheizkessel **eingeschaltet**.

Die für den Holz-Heizkessel erforderliche Kesselkreispumpe (KKP) bleibt ausser Funktion.



Bei Holz-Heizkessel-Betrieb wird zunächst die rechts-frontseitige Türentriegelung betätigt, das Luftgebläse wird abgeschaltet und die Brennstoff-Fülltür kann geöffnet werden, siehe hierzu auch Kap 2.6 in Seite 9.

Die Füllraumtür des Holz-Heizkessels muss bei Öl-/ Gasheizkessel-Betrieb geschlossen bleiben.

Die Heizungspumpe ist zunächst über das Schaltfeld ausgeschaltet. Ab einer Kessel-Vorlauftemperatur von 65°C schaltet die Kesselkreispumpe ein und darunter aus. Der Kessel-Temperaturregler wird im Normalfall auf 75-85°C eingestellt. Eine Timer-Abbrandüberwachung schaltet bei Ausbrand des Holzheizkessels nach Temperaturabfall unter 45°C und danach nach einer Sicherheitszeit von 30 Minuten und verhindert so, daß das Luftgebläse bei abgebranntem Brennstoff, sowie die Kesselkreispumpe unnötig in Betrieb bleiben.

Sofern im Kessel-Schaltfeld auf Automatikbetrieb eingestellt wurde, **Pos.22, Einstellung (O) = Holzbetrieb**) und der Öl-/Gasheizkessel in Betriebsbereitschaft, **Pos.23, (Einstellung II)**, schaltet die Timer-Abbrandüberwachung den Holzheizkessel ab und die Betriebsbereitschaft des Öl-/ Gasheizkessel ein. Das Luftgebläse sowie die Kesselkreispumpe werden ausgeschaltet.

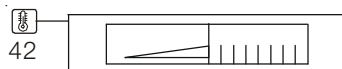
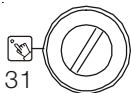
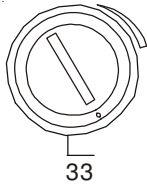
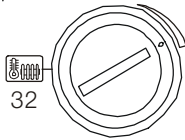
Ein erneuter Betrieb des Holzheizkessels kann durch das Öffnen der oberen Fülltür und Betätigung des Netzbetriebs-schalters (11) am Schaltfeld gestartet werden.



HINWEIS:

Die Bedienung der Prüftaste Pos.18/19 darf nur ausschließlich für Kontrollmessungen durch den Schornsteinfeger oder zu Wartungszwecke durch den autorisierten Service-Fachmann erfolgen!

Bedienung des Kessel-Schaltfeld



Holzessel-Heizungs-Temperaturregelung Nr. 32

Die Kessel-Heizungstemperaturregelung geschieht im Temperaturbereich von 75 - 85 °C.

- Drehen des Drehknopfes **nach "rechts"** ergibt eine **höhere**, **nach "links"** eine **geringere** Temperatureinstellung.

Öl-/ Gaskessel-Heizungs-Temperaturregelung Nr. 33

Die Kessel-Heizungstemperaturregelung geschieht im Temperaturbereich von 40 - 75 °C.

Holzessel-Sicherheitstemperaturbegrenzer Nr. 31

Öl-/ Gaskessel-Sicherheitstemperaturbegrenzer Nr. 35

Bei Kessel-Übertemperatur erfolgt eine Störabschaltung des Sicherheitstemperaturbegrenzers im Bereich über 100 °C.

Nach Feststellung der Ursache und nach Absenkung der Kesseltemperatur die Plastikkappe vom Temperaturbegrenzer abdrehen und den darunter befindlichen Stift bis zum hörbaren Einrasten.

Heizungs-Temperaturüberwachung Nr. 42

Über den auf der Schaltfeldfront eingebauten Kesselthermometer kann die jeweilige Betriebstemperatur abgelesen werden.



ZUR BEACHTUNG:

Ein häufiges Ansprechen der hydraulischen Überwachungseinrichtung oder der **Sicherheitstemperaturüberwachung** deuten auf systembedingte Fehler der Heizungsanlage hin. Es ist deshalb unbedingt ein autorisierter Fachmann zu verständigen.

Unical AG S.P.A.

46033 casteldario - mantova - italia - tel. 0376/57001 (r.a.) - telefax 0376/660556
www.unical.ag - info@unical-ag.com

Diese Unterlage entbindet nicht von einer detaillierten Planung nach den geltenden Normen und technischen Regeln. Technische Änderungen vorbehalten!