

**ERSATZTEILE  
FÜR  
HOLZKESSEL**

**GASOGEN SHG 20-65  
GASOGEN SHMG 20-40**

Gültig ab 1.März 2006



## Inhaltsverzeichnis

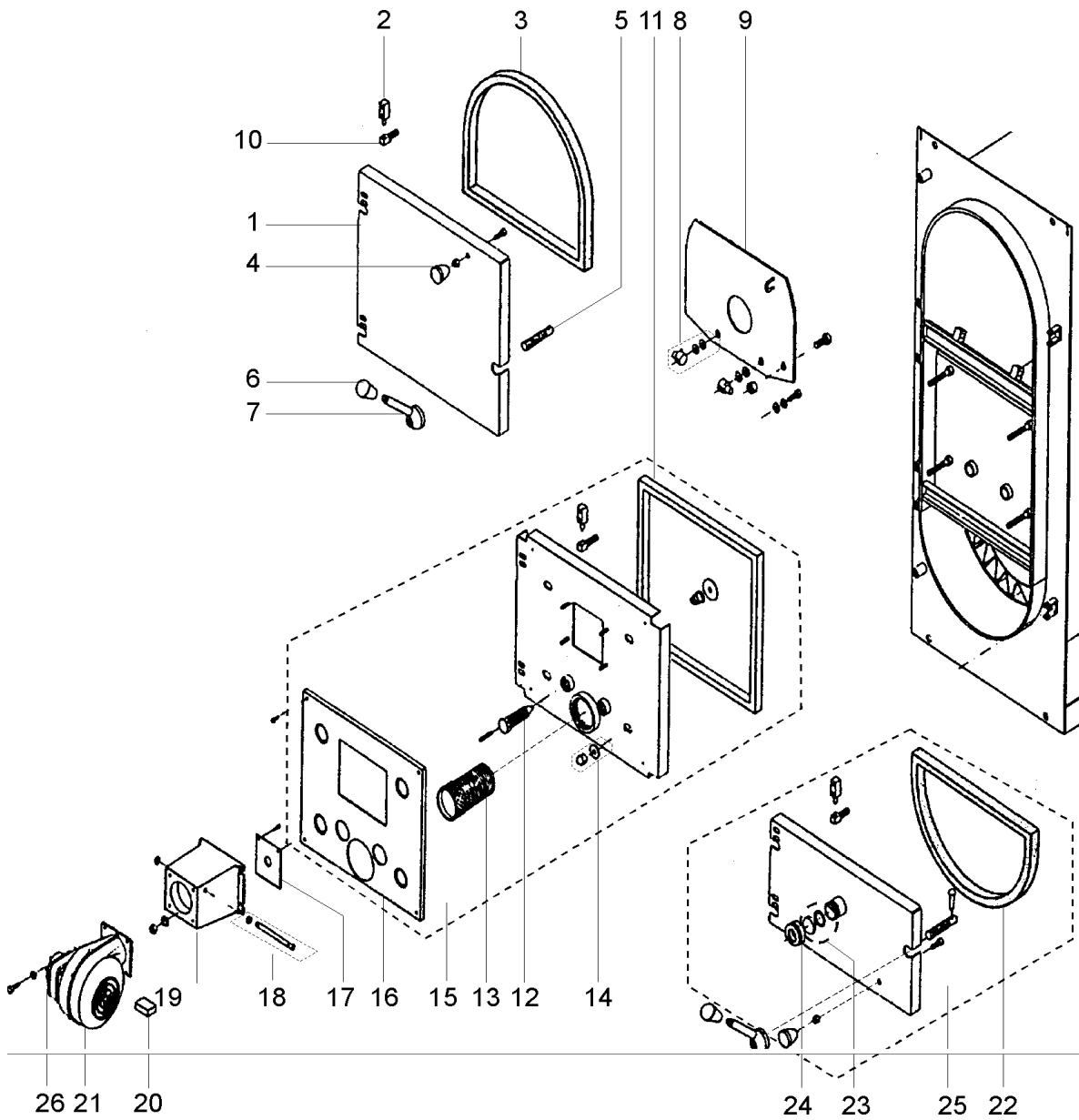
Baugruppe	Gerätetyp	Seite
Inhaltsverzeichnis		3
Türen, Luftregelung und Verteilung	GASOGEN SHG/SHMG 20-40	4-5
	GASOGEN SHG 50-65	6-7
Innenraum	GASOGEN SHG 20-65	8-11
	GASOGEN SHMG 20-40	8-11
Verkleidung	GASOGEN SHG 20-65	12-13
	GASOGEN SHMG 20-40	12-13
Schaltfeld	Typ Mono	14-15
	Typ DUO-N/DUO-R	16-17
Öl/Gas - Kessel zu SHMG	Kesselkörper	18-19
Verkleidung	Isolierung und Verkleidungsteile	20-21

### Hinweise:

**Die Preise erfragen Sie bitte bei Ihrem Fachhandwerker.**

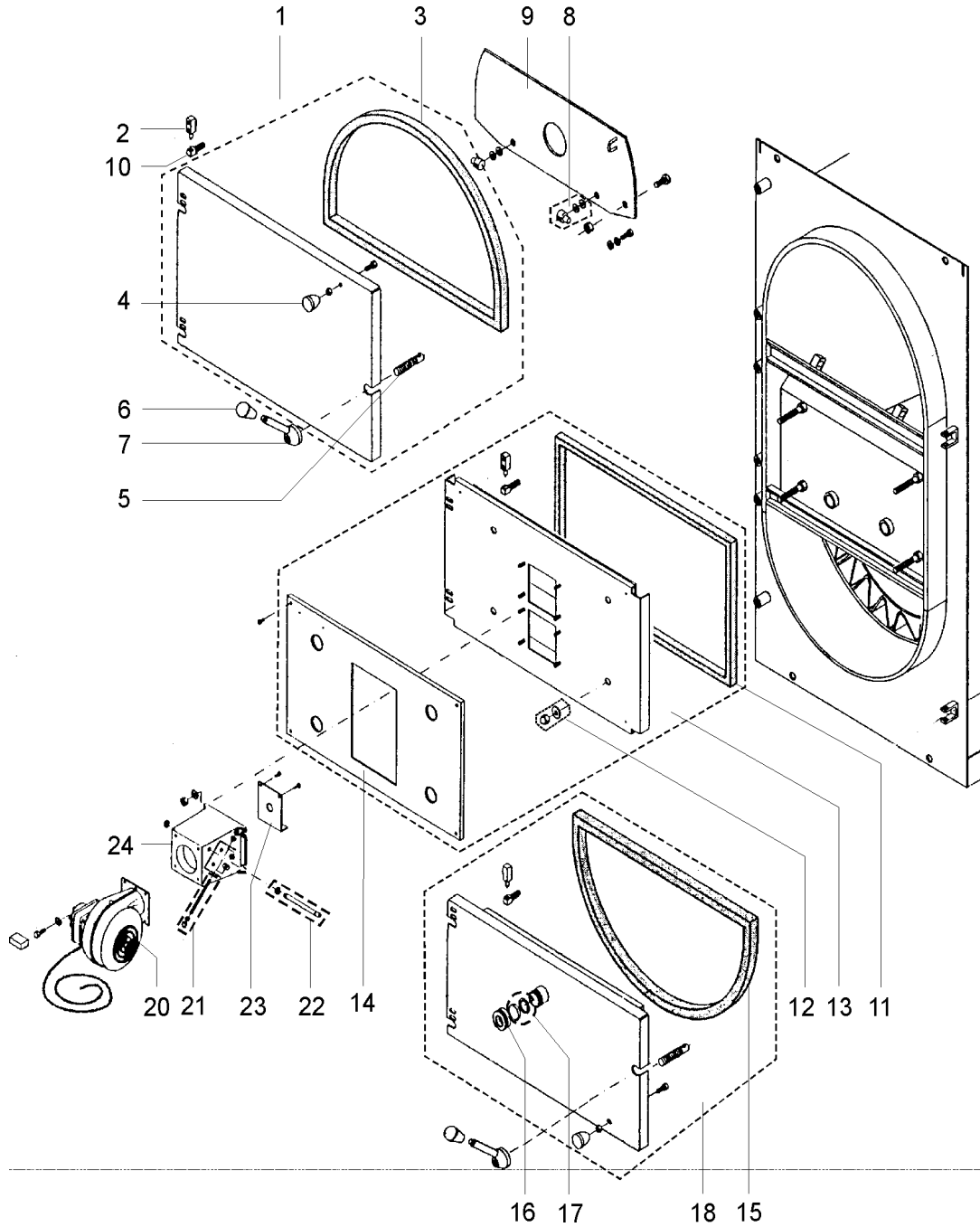
**Änderungen sind vorbehalten.**

**Gerätetyp:** Gasogen SHG/SHMG 20 - 40  
**Baugruppe:** Türen, Luftregelung und Verteilung  
**Zeichnung Nr.:** 01



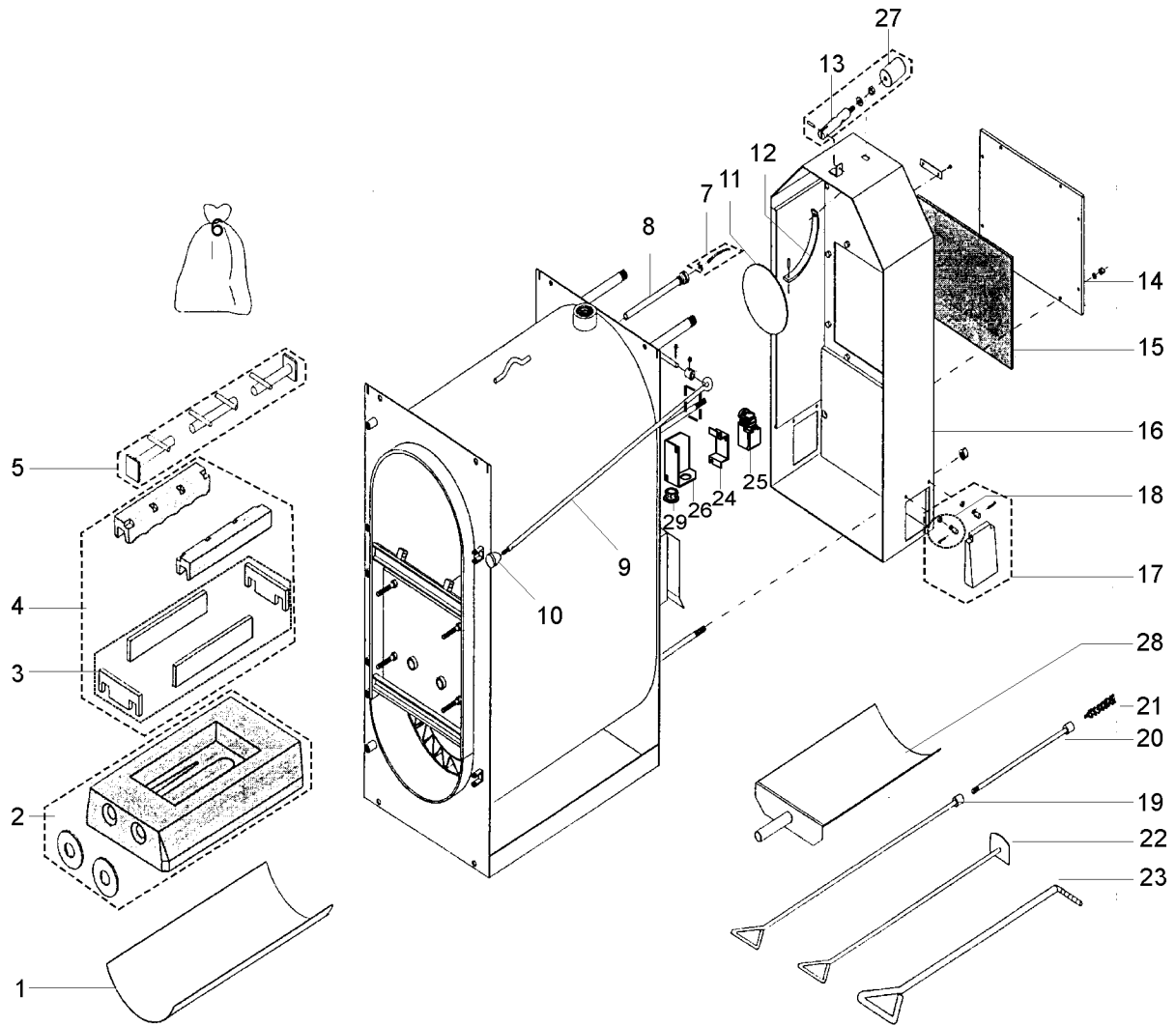
<b>Gerätetyp:</b>		Gasogen SHG/SHMG 20 - 40		
<b>Baugruppe:</b>		Türen, Luftregelung und Verteilung		
<b>Pos</b>	<b>Art.-Nr.</b>	<b>Bezeichnung</b>	<b>Hinweis</b>	<b>Preis in •</b>
1	2190182	Fülltüre SHG 20	(obere) komplett	
	2190147	Fülltüre SHG 30-40	(obere) komplett	
2	2190136	Scharnierbolzen SHG 20/65	für Füll-u.Brennraumtüre	
3	2190002	Türdichtung - 1,16m - SHG 20	Ø 25 für Fülltüre	
	2190002	Türdichtung - 1,45m - SHG 30-40	Ø 25 für Fülltüre	
4	2190086	Türkнопf	mit Mutter und Schraube	
5	2190061	Türöffner mit Grobgewinde		
6	2190084	Türgriff (PVC)		
7	2190100	Türgriff Drehverschluß		
8	2190140	Scharnier	(innere Klappe)	
9	2190457	innere Klappe	SHG 20 Rauchgasklappe	
	2190458	Innere Klappe	SHG 30/40 Rauchgasklappe	
10	2190137	Gewindestift M 12 x 50 für SHG	Türhalter	
11	2190002	Türdichtung - 1,39m - SHG 20	Ø 25 für mittlere Türe	
	2190002	Türdichtung - 1,65m - SHG 30-40	Ø 25 für mittlere Türe	
12	2190221	Sekundärluftschaube	mit Feder	
14	2190101	Klingeritdichtscheibe,		
15	2190151	Mittlere Türe SHG 20	komplett	
	2190152	Mittlere Türe SHG 30-40	komplett	
16	2190226	Frontblech SHG 20	für mittlere Türe	
	2190118	Frontblech SHG 30/40	für mittlere Türe	
17	2190121	Pendelklappe		
18	2190122	Achse	für Luftklappe	
19	2190062	Luftsammler komplett		
20	2190097	Kondensator		
21	2190617	Gebläse komplett	mit Flansch	
	2190616	Gebläse ohne Flansch		
22	2190002	Türdichtung - 0,96m - SHG 20	Ø 25 für Brennraumtüre	
	2190002	Türdichtung - 1,20m - SHG 30-40	Ø 25 für Brennraumtüre	
23	2190029	Schauglas für SHG		
	2190181	Dichtung zu Schauglas		
24	2190124	Befestigungsmutter	für Schauglas	
25	2190150	Brennraumtüre	für SHG 20 komplett	
	2190148	Brennraumtüre	für SHG 30-40 komplett	
26	2190095	Gebläsemotor		
27	2190096	Lüfterrad	für Gebläsemotor (ohne Abb.)	
	2190097	Kondensator		
28	2190008	Isolation	Brennraumtür SHG 20 (o. Abb.)	□
28	2190007	Isolation	Brennraumtür SHG 30/40 (o.Abb.)	
	2190110	Rep.Satz Rückwand Brennraum	zu SHG 20 (o.Abb.)	
	2190111	Rep.Satz Rückwand Brennraum	zu SHG 30/40 (o.Abb.)	

**Gerätetyp:** Gasogen SHG 50 - 65  
**Baugruppe:** Türen, Luftregelung bzw. Verteilung  
**Zeichnung Nr.:** 02



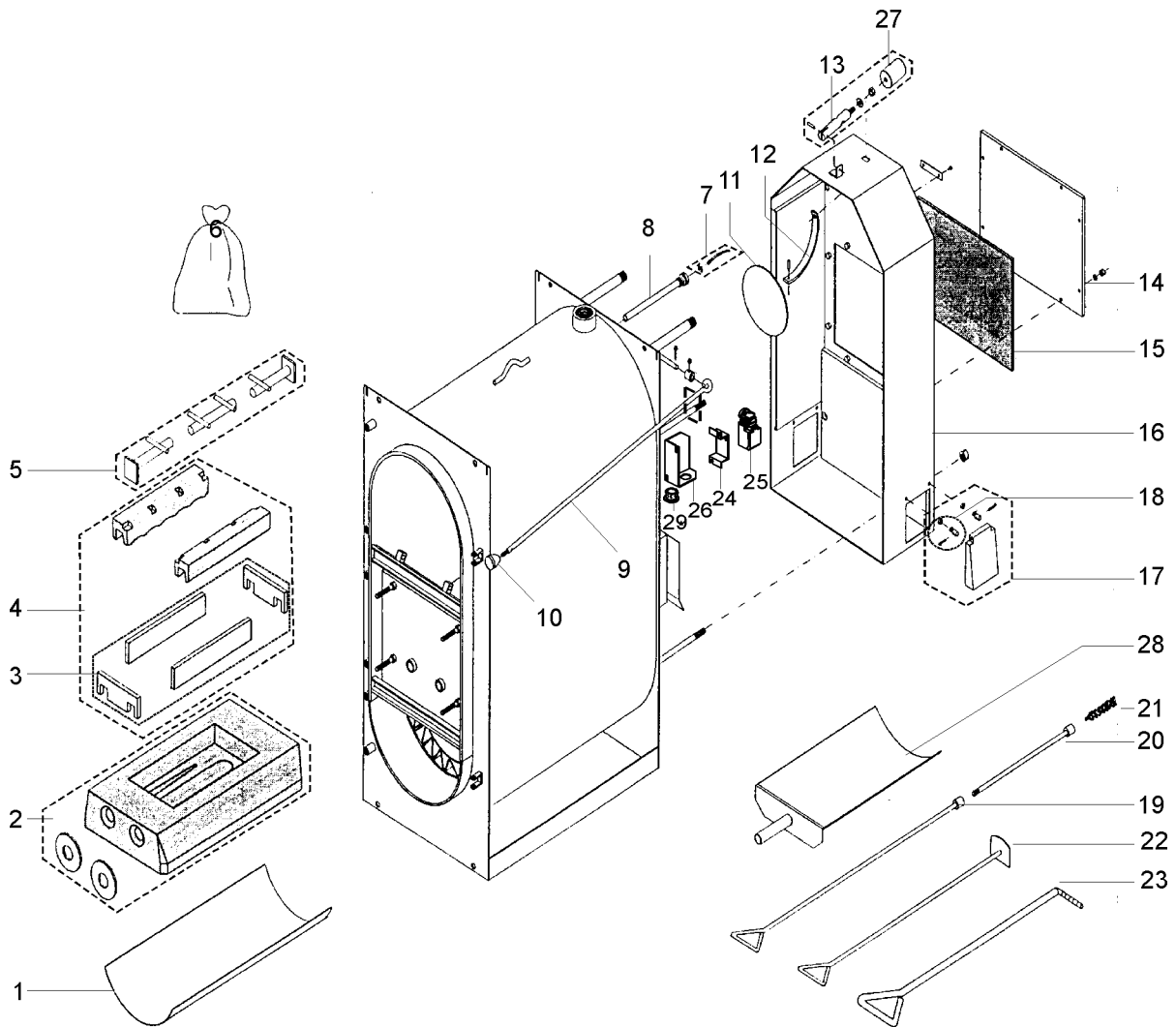
<b>Gerätetyp:</b>		Gasogen SHG 50 - 65		
<b>Baugruppe:</b>		Türen, Luftregelung bzw. Verteilung		
<b>Pos</b>	<b>Art.-Nr.</b>	<b>Bezeichnung</b>	<b>Hinweis</b>	<b>Preis in •</b>
1	2190132	Fülltüre SHG 50-65	(obere) komplett	
2	2190136	Scharnierbolzen SHG 20/65	für Füll- und Brennraumbüre	
3	2190002	Türdichtung - 1,54m - SHG 50-65	Ø 25 für Fülltüre	
4	2190086	Türknohf		
5	2190061	Türöffner mit Grobgewinde		
6	2190084	Türgriff (PVC)		
7	2190100	Türgriff Drehverschluß		
8	2190140	Scharnier	(innere Klappe)	
9	2190143	innere Klappe	Rauchgasklappe	
10	2190137	Gewindestift M 12 x 50 für SHG	Türhalter	
11	2190002	Türdichtung - 1,80m - SHG 50-65	Ø 25 für mittlere Türe	
12	2190101	Klingeritdichtscheibe,	Ø 24.5x10x3	
13	2190146	Mittlere Türe SHG 50/65	komplett	
14	2190158	Frontblech SHG 50/65	für mittlere Türe	
15	2190002	Türdichtung - 1,48m - SHG 50-65	Ø 25 für Feuerraumbüre	
16	2190029	Schauglas für SHG		
16a	2190181	Dichtung	zum Schauglas SHG	
17	2190124	Befestigungsmutter	für Schauglas	
18	2190149	Feuerraumbüre komplett	für SHG 50-65	
19	2190097	Kondensator		
20	2190032	Ventilator komplett		
21	2190165	Gewindestange M 6		
22	2190123	Scheibe für Luftklappe	Achse für Luftklappe (Klemmring)	
23	2190121	Pendelklappe		
24	2190159	Luftsammler SHG 50-65		
	2190107	Rep.Satz Rückwand Brennraum	zu SHG 50 (o.Abb.)	
	2190112	Rep.Satz Rückwand Brennraum	zu SHG 65 (o.Abb.)	

**Gerätetyp:** Gasogen SHG  
**Baugruppe:** Innenraum des Heizkessels SHG 20-65  
**Zeichnung Nr.:** 03



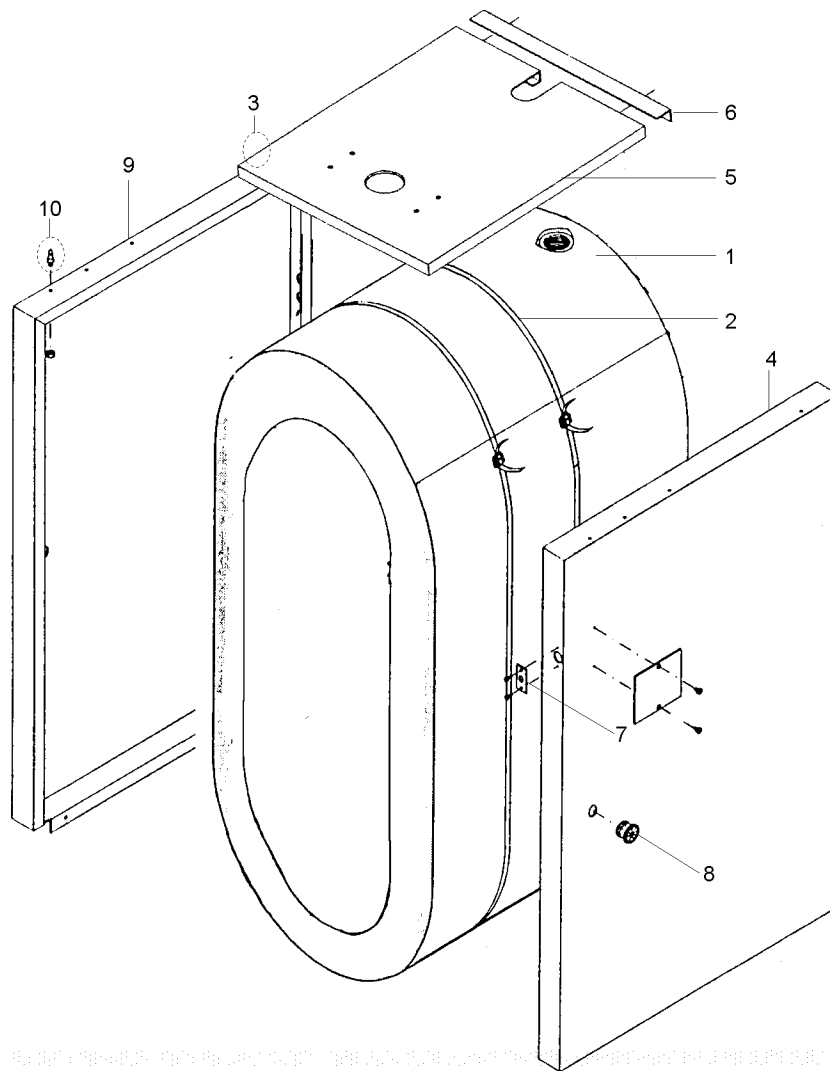
<b>Gerätetyp:</b>		Gasogen SHG		
<b>Baugruppe:</b>		Innenraum des Heizkessels SHG 20-65		
<b>Pos</b>	<b>Art.-Nr.</b>	<b>Bezeichnung</b>	<b>Hinweis</b>	<b>Preis in •</b>
1	2190154	Hitzeschild SHG 20	L: 59cm, B: 24cm, S: 32cm	
	2190153	Hitzeschild SHG 30	L: 58cm, B: 33cm, S: 42,5cm	
	2190155	Hitzeschild SHG 40	L: 76cm, B: 33cm, S: 42,5cm	
	2190156	Hitzeschild SHG 50	L: 76cm, B: 44cm, S: 62,5cm	
	2190157	Hitzeschild SHG 65	L: 108cm, B: 44cm, S: 62,5cm	
2	2190470	Brennerplatte komplett	zu SHG 20	
	2190471	Brennerplatte komplett	zu SHG 30	
	2190472	Brennerplatte komplett	zu SHG 40	
	2190473	Brennerplatte komplett	zu SHG 50	
	2190474	Brennerplatte komplett	zu SHG 65	
	2190628	Isolation vorne+hinten	zu Gusseinsatz SHG 20	
	2190231	Isolation vorne+hinten	zu Gusseinsatz SHG 30	
	2190232	Isolation vorne+hinten	zu Gusseinsatz SHG 40	
	2190233	Isolation vorne+hinten	zu Gusseinsatz SHG 50/65	
	2190230	Isolation rechts+links	zu Gusseinsatz SHG 20	
	2190234	Isolation rechts+links	zu Gusseinsatz SHG 30	
	2190235	Isolation rechts+links	zu Gusseinsatz SHG 40	
	2190236	Isolation rechts+links	zu Gusseinsatz SHG 50/65	
4	2190022	Gusseinsatz SHG 20	mit Isolationen	
	2190023	Gusseinsatz SHG 30	mit Isolationen	
	2190024	Gusseinsatz SHG 40	mit Isolationen	
	2190025	Gusseinsatz SHG 50	mit Isolationen	
	2190026	Gusseinsatz SHG 65	mit Isolationen	
5	2190063	Glühstäbe SHG 20	1 Satz (2 Stück)	
	2190064	Glühstäbe SHG 30	1 Satz (2 Stück)	
	2190065	Glühstäbe SHG 40	1 Satz (3 Stück)	
	2190066	Glühstäbe SHG 50	1 Satz (3 Stück)	
	2190067	Glühstäbe SHG 65	1 Satz (4 Stück)	
6	2190074	Feuerzement grob+fein	10 kg	
7	2190390	Spannfeder zu Tauchrohr		
8	2190058	Tauchrohr 1/2"		
9	2190240	Bypassstange	für SHG 20/30	
	2190241	Bypassstange	für SHG 40	
	2190242	Bypassstange	für SHG 50	
	2190243	Bypassstange	für SHG 65	
10	2190086	Knopf (PVC)		
11	2190190	Bypassklappenteller	SHG 20-40	
	2190191	Bypassklappenteller	SHG 50-65	
12	2190193	Bypassklappenbügel	komplett zu SHG 20-40	
	2190194	Bypassklappenbügel	komplett zu SHG 50-65	
13	2190195	Bypassklappenhebel	zu SHG 20-65	
13a	2190198	Gewicht zu Bypasshebel SHG 20-65		
14	2190168	Reinigungsdeckel	für Aschenkasten zu SHG 20	
	2190169	Reinigungsdeckel	für Aschenkasten zu SHG 30-40	
	2190170	Reinigungsdeckel	für Aschenkasten zu SHG 50-65	
15	2190171	Dichtung	für Reinigungsdeckel SHG 20	
	2190172	Dichtung	für Reinigungsdeckel SHG 30-40	
	2190173	Dichtung	für Reinigungsdeckel SHG 50-65	
16	2190201	Rauchgassammler	zu SHG 20	
	2190202	Rauchgassammler	zu SHG 30-40	
	2190203	Rauchgassammler	zu SHG 50-65	
17	2190178	Reinigungsklappe	beweglich	
18	2190177	Achse	für Reinigungsklappe	

**Gerätetyp:** Gasogen SHG  
**Baugruppe:** Innenraum des Heizkessels SHG 20-65  
**Zeichnung Nr.:** 03



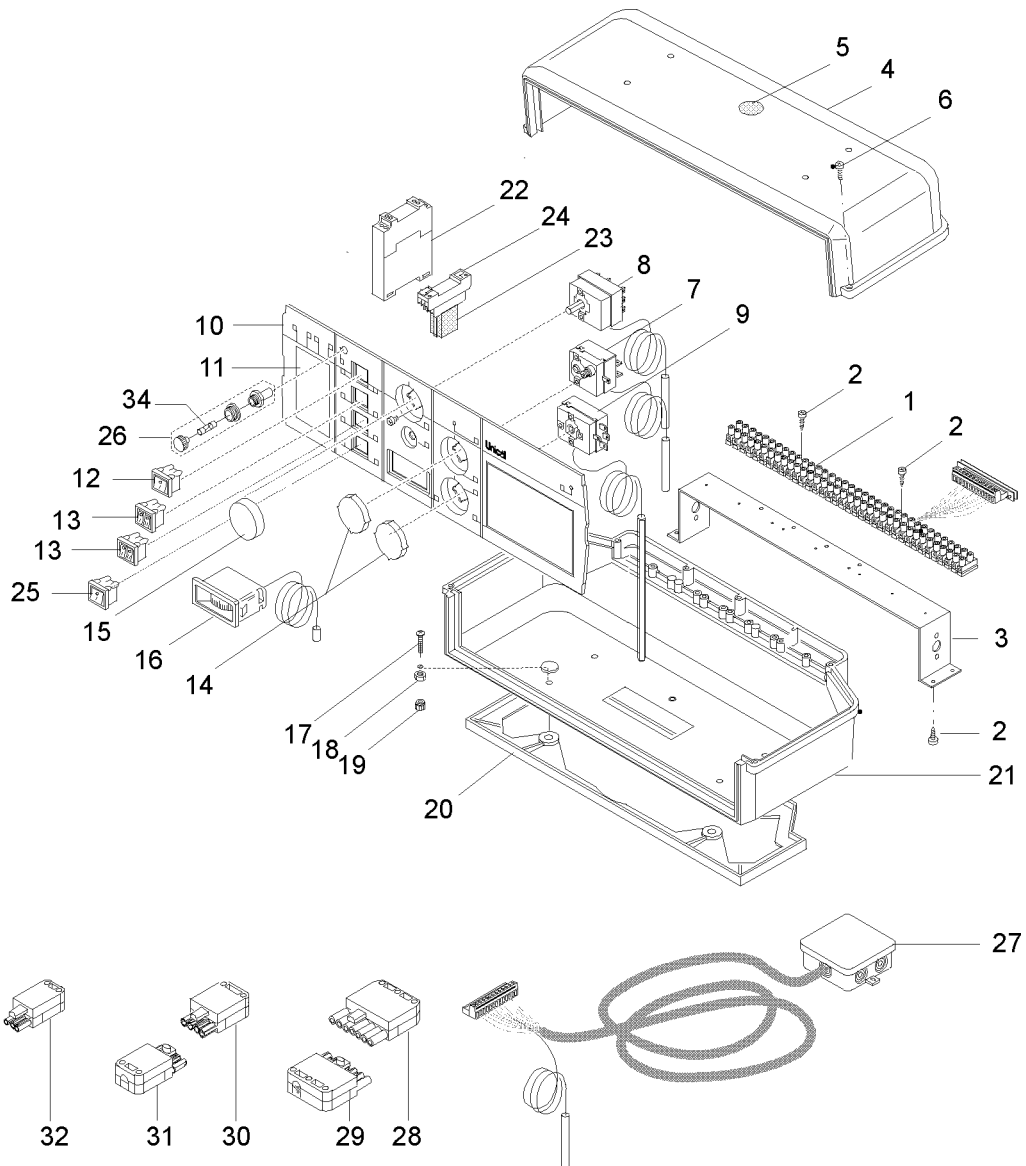
<b>Gerätetyp:</b>		Gasogen SH/GT/SHG		
<b>Baugruppe:</b>		Innenraum des SH/GT 25-50 + SHG 20-65		
<b>Pos</b>	<b>Art.-Nr.</b>	<b>Bezeichnung</b>	<b>Hinweis</b>	<b>Preis in •</b>
1	2190027	Hitzeschild SH25/GT25	L: 56,5cm, B: ? cm, S: 39,5cm	
	2190262	Hitzeschild SH40/GT40	L: 56cm, B: 37cm, S: 53cm	
	2190263	Hitzeschild SH50/GT50	L: 73cm, B: 36cm, S: 53cm	
19	2190249	Halter	für Reinigungsbürste SHG 20-30	
	2190250	Halter	für Reinigungsbürste SHG 40-65	
20	2190251	Verlängerung für Halter	zu SHG 40-50	
	2190252	Verlängerung für Halter	zu SHG 65	
21	2190038	Reinigungsbürste	zu GASOGEN	
22	2190253	Kratzer, Länge 700 mm	zu SHG 20-30	
	2190254	Kratzer, Länge 900 mm	zu SHG 40-50	
	2190255	Kratzer, Länge 1050 mm	zu SHG 65	
23	2190245	Schürhaken	zu SHG 20-30, Länge 700 mm	
	2190246	Schürhaken	zu SHG 40-50, Länge 900 mm	
	2190247	Schürhaken	zu SHG 65, Länge 1050 mm	
24	2190205	Halter	für Türkontaktschalter	
25	2190072	Türkontaktschalter		
26	2190207	Winkelblech	für Türkontaktschalter	
27	2190199	Gewicht zu SHG 60-65		
28	2190244	Ascheschaufel		
	2190073	Anfahrrollen zu Türkontaktschalter	(ohne Abb.)	
	2192138	Traversen und Flansch für SHMG 20	(ohne Abb.)	
	2193145	Traversen und Flansch für SHMG 30	(ohne Abb.)	
	2194145	Traversen und Flansch für SHMG 40	(ohne Abb.)	
	2190074	Feuerzement, grob+fein (10kg)	1 Verpackungseinheit	

**Gerätetyp:** Gasogen SHG 20 - 65  
**Baugruppe:** Verkleidung des Heizkessels  
**Zeichnung Nr.:** 04



<b>Gerätetyp:</b>		Gasogen SHG 20 - 65		
<b>Baugruppe:</b>		Verkleidung des Heizkessels		
<b>Pos</b>	<b>Art.-Nr.</b>	<b>Bezeichnung</b>	<b>Hinweis</b>	<b>Preis in •</b>
1	2190317	Körperisoliermatte	SHG 20	
	2190318	Körperisoliermatte	SHG 30	
	2190319	Körperisoliermatte	SHG 40	
	2190320	Körperisoliermatte	SHG 50	
	2190321	Körperisoliermatte	SHG 65	
2	2190316	PVC Spannbänder, 1 Stck		
3	2190300	Linkes Seitenteil	SHG 20	
	2190301	Linkes Seitenteil	SHG 30	
	2190302	Linkes Seitenteil	SHG 40	
	2190303	Linkes Seitenteil	SHG 50	
	2190304	Linkes Seitenteil	SHG 65	
4	2190322	Rechtes Seitenteil	SHG 20	
	2190323	Rechtes Seitenteil	SHG 30	
	2190324	Rechtes Seitenteil	SHG 40	
	2190325	Rechtes Seitenteil	SHG 50	
	2190326	Rechtes Seitenteil	SHG 65	
5	2190306	Deckelverkleidung	SHG 20	
	2190307	Deckelverkleidung	SHG 30	
	2190308	Deckelverkleidung	SHG 40	
	2190309	Deckelverkleidung	SHG 50	
	2190310	Deckelverkleidung	SHG 65	
6	2190103	Deckwinkel	für Deckelverkleidung SHG 20	
	2190312	Deckwinkel	für Deckelverkleidung SHG 30/40	
	2190313	Deckwinkel	für Deckelverkleidung SHG 50/65	
7	2190328	Verstärkungsplatte	für Bypassstange	
9	2190315	Federlasche	1 Stck	
10	2190305	Rastschraube	1 Stck	

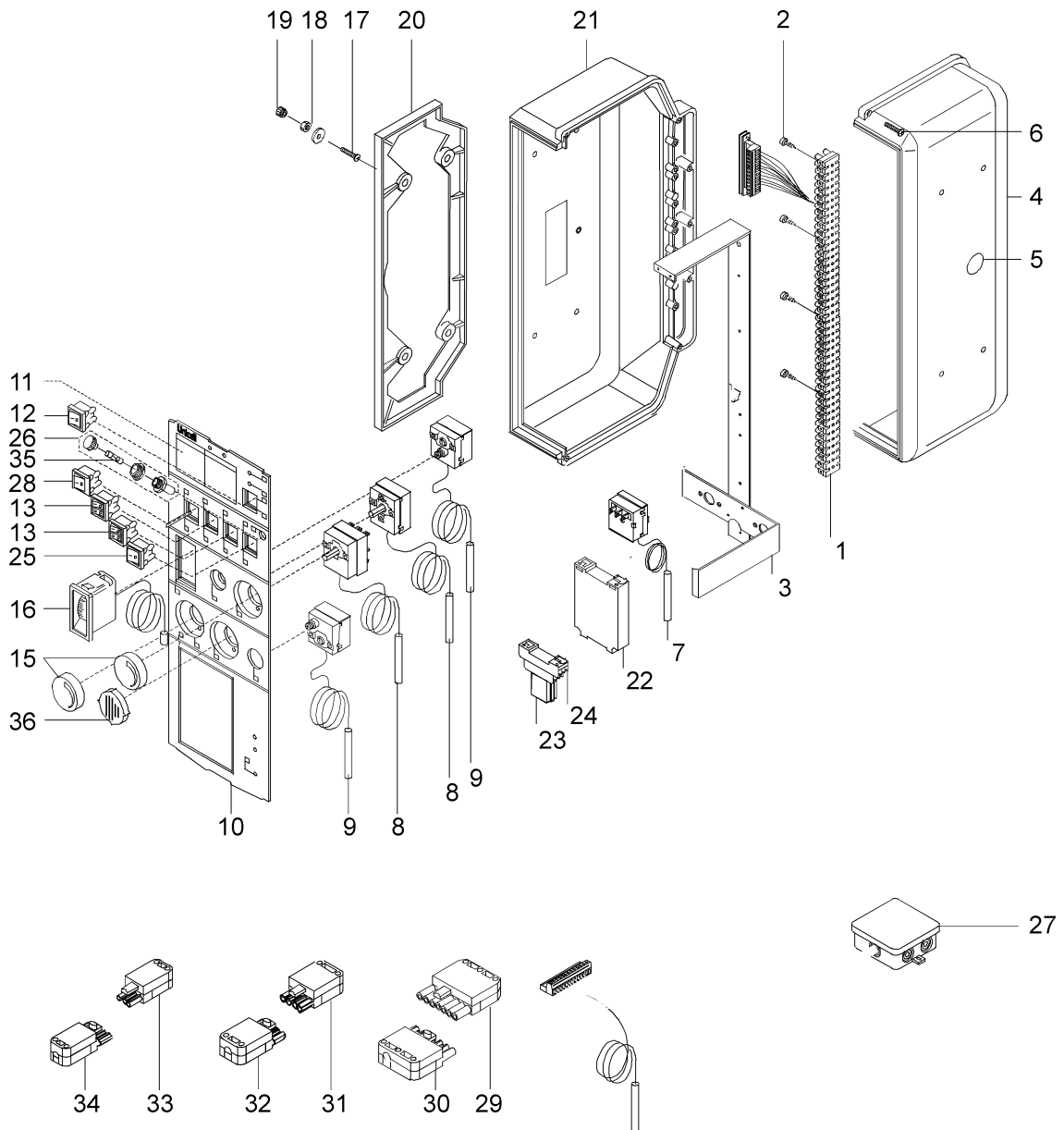
**Gerätetyp:** Gasogen SHG 20 - 65  
**Baugruppe:** Schaltfeld Mono  
**Zeichnung Nr.:** 05



**Hinweis: Schaltfeldausführung bis zum November 2001**

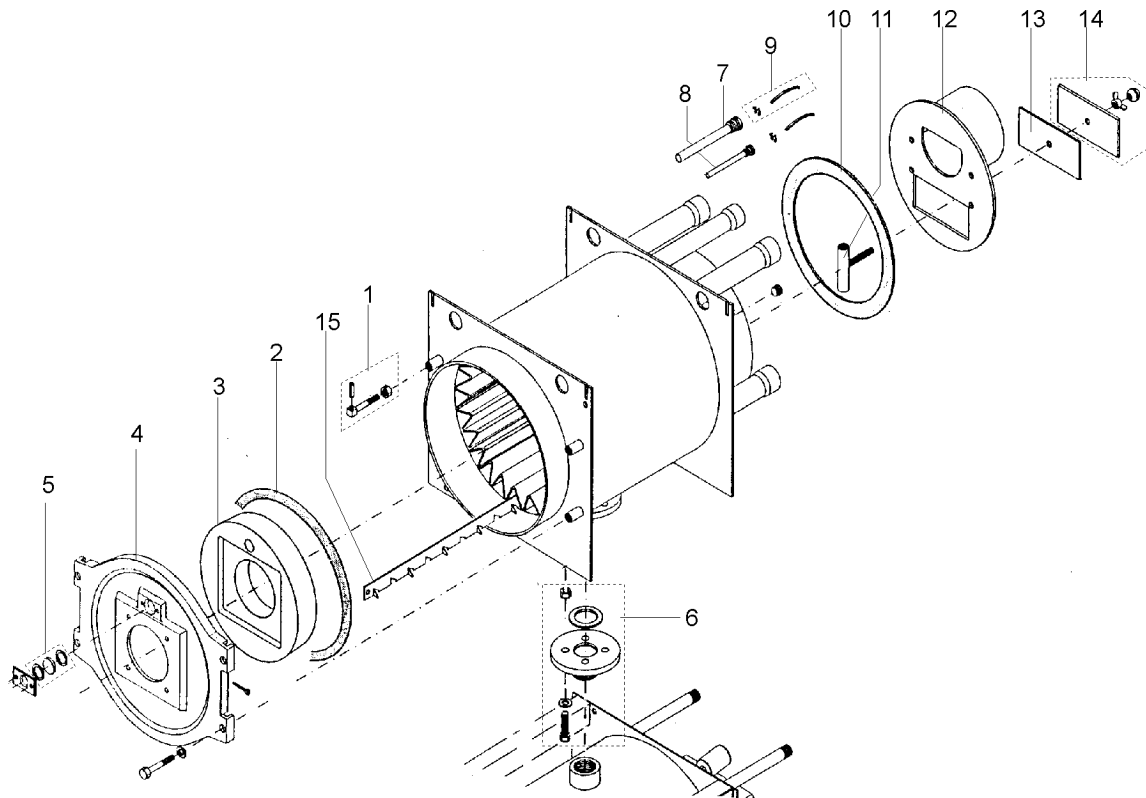
Gerätetyp:		Gasogen SHG 20 - 65		
Baugruppe:		Schaltfeld Mono, DUO - N, DUO - R		
Pos	Art.-Nr.	Bezeichnung	Hinweis	Preis in •
1	2190266	Klemmblock		
2	2190268	Blechschrabe	1,9x16	
3	2190269	Klemmbügel		
4	2190270	Obere Halbschale		
5	2190272	Aufkleber		
6	2190273	Schraube	M4x12	
7	2190060	Temperaturwächter	TR 2 ohne Achse	
8	2190057	Temperaturwächter	TR 2 mit Achse (Kesselthermostat)	
9	2190059	Sicherheitstemperaturbegrenzer	LS1-100°C	
10	2190275	Frontpaneel		
11	2190276	Aufkleber Hinweise		
12	2190004	Betriebsschalter	2-polig Lampe grün	
13	2190005	Doppelschalter	2-polig	
14	2190280	Blinddeckel		
15	2190278	Drehknopf		
16	2190013	Femthermometer	horizontal	
17	2190209	Schraube	M4x25	
18	2190281	Unterlegscheibe	4,3x16	
19	2190204	Mutter	M 4	
20	2190283	Schaltfeldsockel		
21	2190271	Untere Halbschale		
22	2190267	Zeitrelais 3 - 60 min anzugsverzögert	(einstellbar)	
23	2190485	Relais 3-Wechsler	MY3 USSY	
	2190486	Relais 2-Wechsler	MY2	
24	2190288	Relaissockel		
25	2190287	TÜV - Prüftaster		
26	2190049	Sicherungshalter kompl. mit Sicherung		
27	4209118	Fühlerkabelbaum	für Regler Typ Gamma	
28	7300032	Steckverbindung - Buchse	7-polig	
29	7300031	Steckverbindung - Stecker	7-polig	
30	7300762	Steckverbindung - Buchse	4-polig	
31	7300761	Steckverbindung - Stecker	4-polig	
32	7300254	Steckverbindung - Buchse	3-polig	
33	7300326	Steckverbindung - Stecker	3-polig	
34	7300103	Feinsicherung	4 A	
<b>Hinweis: Schaltfeldausführung bis November 2001</b>				

**Gerätetyp:** Gasogen SHMG 20 - 40  
**Baugruppe:** Schaltfeld SHMG  
**Zeichnung Nr.:** 06



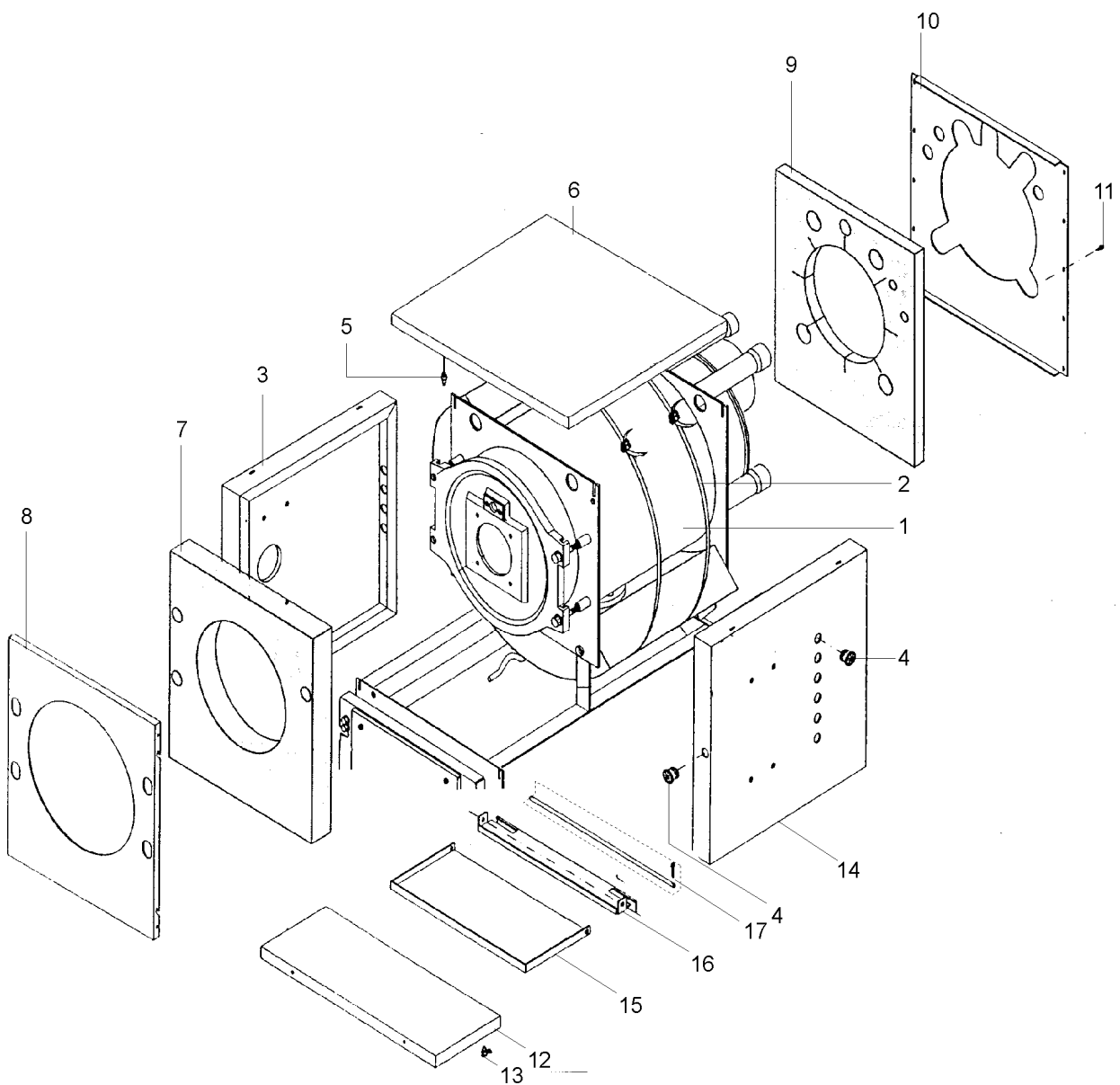
<b>Gerätetyp:</b>		Gasogen SHMG 20 - 40		
<b>Baugruppe:</b>		Schaltfeld SHMG		
<b>Pos</b>	<b>Art.-Nr.</b>	<b>Bezeichnung</b>	<b>Hinweis</b>	<b>Preis in •</b>
1	2190266	Klemmblock		
2	2190268	Blechschrabe	1,9x16	
3	2190269	Klemmbügel		
4	2190270	Obere Halbschale		
5	2190272	Aufkleber		
6	2190273	Schraube	M4x12	
7	2190060	Temperaturwächter	TR 2 ohne Achse	
8	2190057	Temperaturwächter	TR 2 mit Achse (Kesselthermostat)	
9	2190059	Sicherheitstemperaturbegrenzer	LS1-100°C	
10	2190275	Frontpaneel		
11	2190276	Aufkleber Hinweise		
12	2190004	Betriebsschalter	2-polig Lampe grün	
13	2190005	Doppelschalter	2-polig	
14	2190280	Blinddeckel		
15	2190278	Drehknopf		
16	2190021	Fernthermometer	vertikal	
17	2190209	Schraube	M4x25	
18	2190281	Unterlegscheibe	4,3x16	
19	2190204	Mutter	M 4	
20	2190283	Schaltfeldsockel		
21	2190271	Untere Halbschale		
22	2190267	Zeitrelais 3 - 60 min anzugsverzögert	(einstellbar)	
23	2190485	Relais 3-Wechsler	MY3 USSY	
	2190486	Relais 2-Wechsler	MY2	
24	2190288	Relaissockel		
25	2190287	TÜV - Prüftaster		
26	2190049	Sicherungshalter kompl. mit Sicherung		
27	4209118	Fühlerkabelbaum	für Regler Typ Gamma	
28	2190036	Schalter	2-polig	
29	7300032	Steckverbindung - Buchse	7-polig	
30	7300031	Steckverbindung - Stecker	7-polig	
31	7300762	Steckverbindung - Buchse	4-polig	
32	7300761	Steckverbindung - Stecker	4-polig	
33	7300254	Steckverbindung - Buchse	3-polig	
34	7300326	Steckverbindung - Stecker	3-polig	
35	7300103	Feinsicherung	4 A	

**Gerätetyp:** Kesselkörper SHMG 20 - 40  
**Baugruppe:** Öl/Gas Aufsatz RX 1/RX 2  
**Zeichnung Nr.:** 09



<b>Gerätetyp:</b>		Gasogen SHMG 20-40		
<b>Baugruppe:</b>		Kesselkörper für Öl/Gas - Aufsatz (RX-1, RX-2)		
<b>Pos</b>	<b>Art.-Nr.</b>	<b>Bezeichnung</b>	<b>Hinweis</b>	<b>Preis in •</b>
1	2190137	Gewindestift		
2	2190376	Türdichtung	SHMG 20	
	2190377	Türdichtung	SHMG 30/40	
3	2190009	Isolation für Feuerraumtüre	SHMG 20 (RX-1)	
	2190406	Isolation für Feuerraumtüre	SHMG 30/40 RX-2)	
4	2190129	Brennkammertür	SHMG 20 (RX-1)	
	2190130	Brennkammertür	SHMG 30/40 (RX-2)	
5	2190029	Schauglas		
6	2192138	KIT Flanschbausatz komplett	SHMG 20 (RX-1)	
	2193145	KIT Flanschbausatz komplett	SHMG 30 (RX-2)	
	2194145	KIT Flanschbausatz komplett	SHMG 40 (RX-2)	
7	2190058	Tauchhülse	R 1/2" 16x16	
8	2190387	Tauchhülse	R 1/2" 7x8	
9	2190391	Fühlerfeder mit Sicherung		
10	2190388	Dichtung Abgassammler	SHMG 20	
	2190389	Dichtung Abgassammler	SHMG 30/40	
11	2190392	Deckelhalter	mit Gewindestift	
12	2190394	Abdeckung Abgassammler	mit Stutzen SHMG 20	
	2190395	Abdeckung Abgassammler	mit Stutzen SHMG 30/40	
13	2190396	Deckeldichtung	Abgassammler	
14	2190335	Reinigungsdeckel	mit Flügelschraube	
15	2190378	Wirbulatoren	Länge 650 mm (pro Stück)	
	2190379	Wirbulatoren	Länge 700 mm (pro Stück)	
	2192021	SHG 20 - Austauschesselkörper	ohne Türen, Gebläse, Verkleidung etc.	
	2193021	SHG 30 - Austauschesselkörper	ohne Türen, Gebläse, Verkleidung etc.	
	2194021	SHG 40 - Austauschesselkörper	ohne Türen, Gebläse, Verkleidung etc.	
	2190495	Ölkesselaufsatz RX 1	zu SHMG 20	
	2190496	Ölkesselaufsatz RX 2	zu SHMG 30/40	

**Gerätetyp:** Isolation/Verkleidungsteile SHMG 20 - 40  
**Baugruppe:** Öl/Gas Aufsatz RX 1/RX 2  
**Zeichnung Nr.:** 10



<b>Gerätetyp:</b>		Gasogen SHMG 20-40		
<b>Baugruppe:</b>		Isolation/Verkleidung für Öl/Gas - Aufsatz (RX-1, RX-2)		
<b>Pos</b>	<b>Art.-Nr.</b>	<b>Bezeichnung</b>	<b>Hinweis</b>	<b>Preis in •</b>
1	2190347	Kesselkörper-Isolation	Kesselkörper SHMG 20 (RX-1)	
	2190348	Kesselkörper-Isolation	Kesselkörper SHMG 30/40 (RX-2)	
2	2190346	Befestigungsband		
3	2190355	Seitenteil links	SHMG 20	
	2190356	Seitenteil links	SHMG 30/40	
4	2190265	Kabeldurchführung		
5	2190305	Rastschraube	mit Mutter	
6	2190437	KIT Abdeckblech	SHMG 20	
	2190438	KIT Abdeckblech	SHMG 30/40	
7	2190349	Frontisolation	SHMG 20	
	2190350	Frontisolation	SHMG 30/40	
8	2190353	KIT Frontabdeckung	SHMG 20	
	2190354	KIT Frontabdeckung	SHMG 30/40	
9	2190351	Isolation Rückseite	SHMG 20	
	2190352	Isolation Rückseite	SHMG 30/40	
10	2190463	KIT Rückwand	SHMG 20	
	2190464	KIT Rückwand	SHMG 30/40	
11	2190329	Blechschrabe	3,9x13,0 mm	
12	2190364	Abdeckblech Frontseite	SHMG 20/30	
	2190365	Abdeckblech Frontseite	SHMG 40	
13	2190315	Federlasche		
14	2190358	Seitenteil rechts	SHMG 20	
	2190359	Seitenteil rechts	SHMG 30/40	
15	2190344	Schutzblech	SHMG 20	
	2190345	Schutzblech	SHMG 30/40	
16	2190343	Halter	für Schutzblech	
17	2190342	Stange mit Splint		
18	2190384	Verkleidung komplett	SHMG 20 (RX-1)	
19	2190385	Verkleidung komplett	SHMG 20/40 (RX-2)	





Mit uns können Sie rechnen.  
Rufen Sie an.  
Faxen Sie uns.

**Unical Kessel und Apparate GmbH**

Heilbronner Str. 50  
73728 Esslingen

Tel: 0711 / 45989-0 Fax: 0711 / 45989210

Technik-Hotline: 0180 / 3212828

Unsere Geschäftszeiten:

März-August: Mo.-Do. 7.30 bis 12.00 und 13.00 bis 16.30 Uhr  
Fr. 7.30 bis 12.00 und 13.00 bis 15.00 Uhr

Sept.-Februar: Mo.-Do. 7.30 bis 12.00 und 13.00 bis 17.00 Uhr  
Fr. 7.30 bis 12.00 und 13.00 bis 16.00 Uhr