

Unical[®]

wir heizen richtig ein

ERSATZTEILE FÜR HOLZKESSEL

GASOGEN SHG 20-65 GASOGEN SHMG 20-40

Stand: 1.Oktober 2013

Unical

Kessel und Apparate GmbH

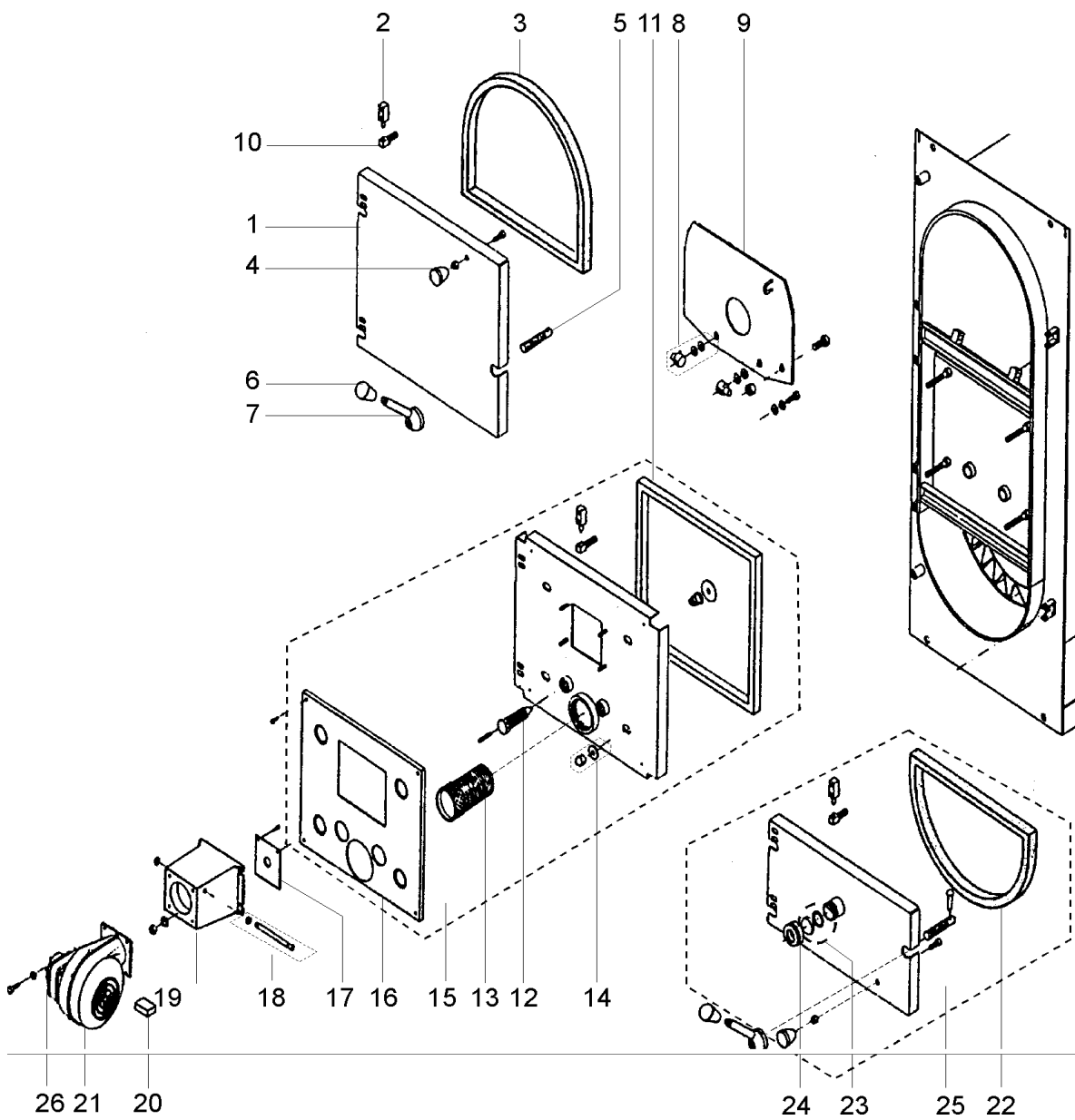
Inhaltsverzeichnis

Baugruppe	Gerätetyp	Seite
Inhaltsverzeichnis		3
Türen, Luftregelung und Verteilung	GASOGEN SHG/SHMG 20-40	4-5
	GASOGEN SHG 50-65	6-7
Innenraum	GASOGEN SHG 20-65	8-11
	GASOGEN SHMG 20-40	8-11
Verkleidung	GASOGEN SHG 20-65	12-13
	GASOGEN SHMG 20-40	12-13
Schaltfeld	Typ Mono	14-15
	Typ DUO-N/DUO-R	16-17
Öl/Gas - Kessel zu SHMG	Kesselkörper	18-19
Verkleidung	Isolierung und Verkleidungsteile	20-21

Hinweise:

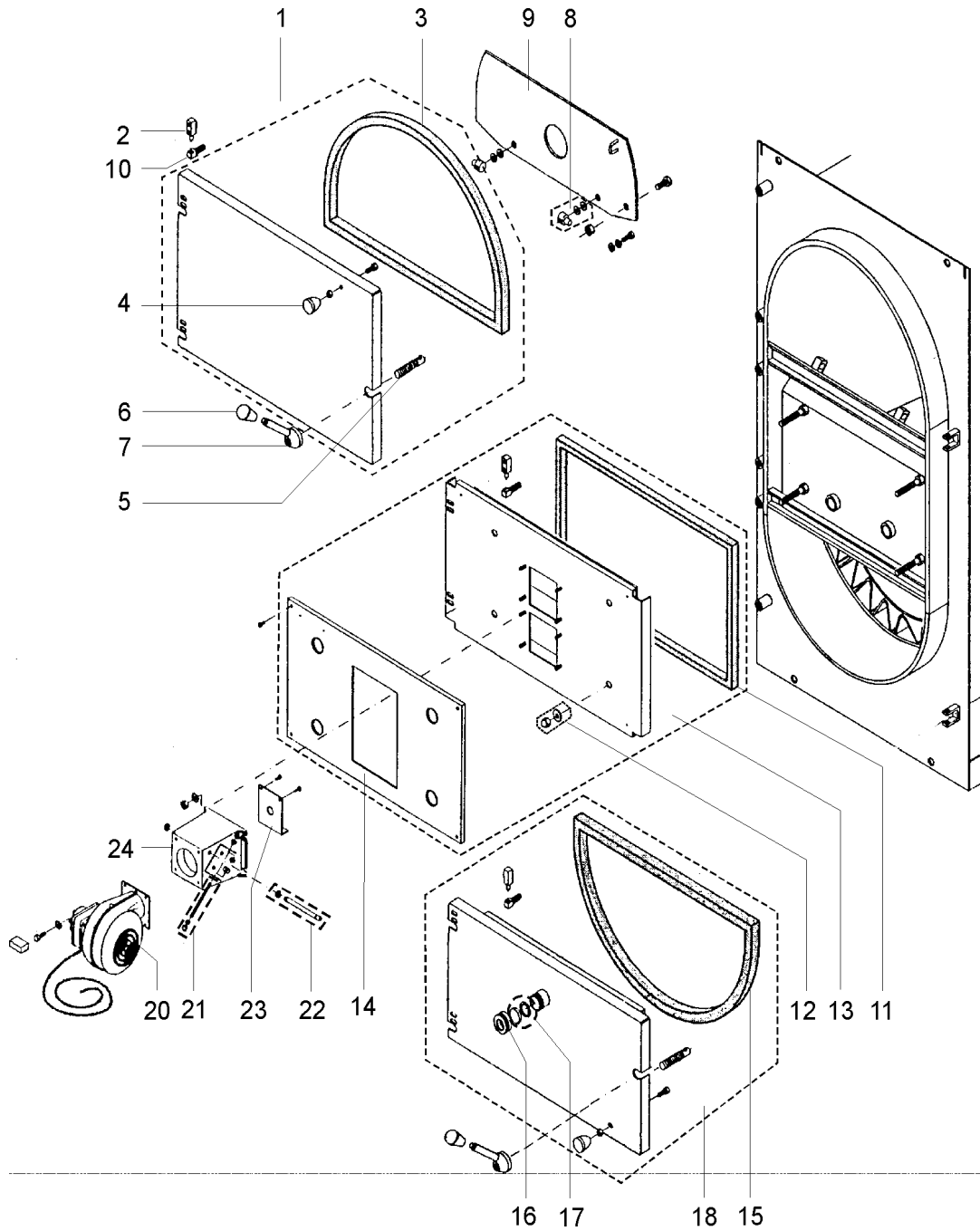
Anderungen sind vorbehalten.

Gerätetyp: Gasogen SHG/SHMG 20 - 40
Baugruppe: Türen, Luftregelung und Verteilung
Zeichnung Nr.: 01



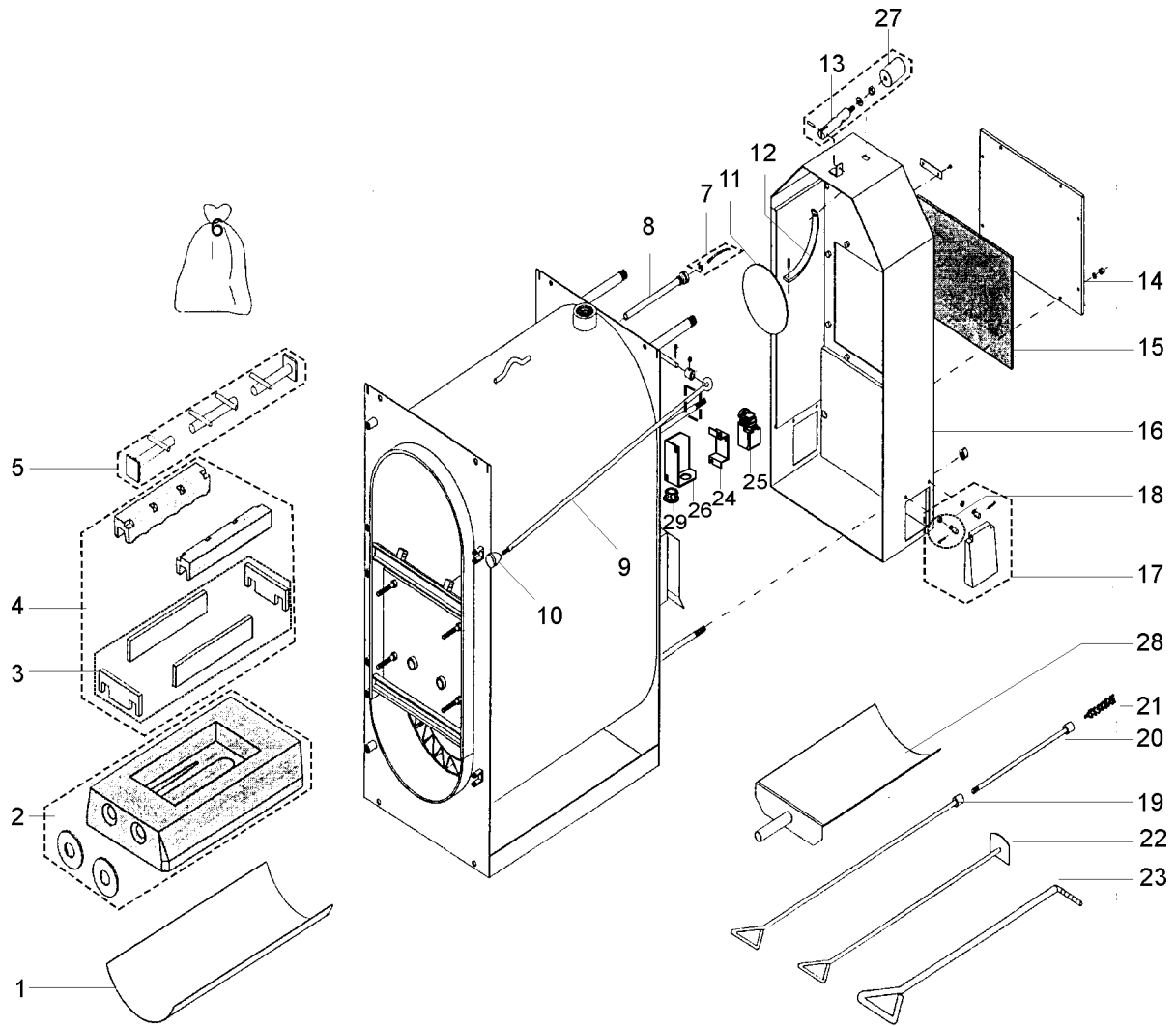
Gerätetyp:		Gasogen SHG/SHMG 20 - 40	
Baugruppe:		Türen, Luftregelung und Verteilung	
Pos	Art.-Nr.	Bezeichnung	Hinweis
1	2190182	Fülltür SHG 20	inkl. Dichtschnur
	2190475	Fülltür G3 25 2S, verstärkt	inkl. Dichtschnur
	2190147	Fülltür SHG 30-40	inkl. Dichtschnur
	2190476	Fülltür G3 40/50 2S, verstärkt	inkl. Dichtschnur
2	2190136	Scharnierbolzen SHG 20/65	für Füll-u.Brennraumtüre
3	2190002	Türdichtung - 1,16m - SHG 20	Ø 25 für Fülltüre
	2190002	Türdichtung - 1,45m - SHG 30-40	Ø 25 für Fülltüre
4	2190086	Türknoopf	mit Mutter und Schraube
5	2190061	Türöffner mit Grobgewinde	
	2190056	Niete zu Türöffner	
6	2190084	Türgriff (PVC)	
7	2190100	Türgriff Drehverschluß	
8	2190140	Scharnier	(innere Klappe)
	2190372	Scharnierhalter innere Klappe	
9	2190457	innere Klappe	SHG 20 Rauchgasklappe
	2190458	Innere Klappe	SHG 30/40 Rauchgasklappe
10	2190993	Gewindestift M 12 x 45 für SHG	Türhalter
11	2190002	Türdichtung - 1,39m - SHG 20	Ø 25 für mittlere Türe
	2190002	Türdichtung - 1,65m - SHG 30-40	Ø 25 für mittlere Türe
12	2190221	Sekundärluftschaube	mit Feder
13	2190225	Primärluftschaube	
14	2190101	Klingeritdichtscheibe,	
15	2190151	Mittlere Türe SHG 20	komplett
	2190152	Mittlere Türe SHG 30-40	komplett ???
16	2190226	Frontblech SHG 20	für mittlere Türe
	2190118	Frontblech SHG 30/40	für mittlere Türe
17	2190121	Pendelklappe	
18	2190122	Achse	für Luftklappe
19	2190062	Luftsammler komplett	
21	2190617	Gebläse komplett, SHG 20-40	mit Flansch
	2190616	Gebläse ohne Flansch, SHG 20-40	
22	2190002	Türdichtung - 0,96m - SHG 20	Ø 25 für Brennraumtüre
	2190002	Türdichtung - 1,20m - SHG 30-40	Ø 25 für Brennraumtüre
23	2190029	Schauglas für SHG	
	2190181	Dichtung zu Schauglas	
24	2190124	Befestigungsmutter	für Schauglas
25	2190150	Brennraumtüre	für SHG 20 komplett
	2190148	Brennraumtüre	für SHG 30-40 komplett
26	2190095	Gebläsemotor	
27	2190096	Lüfterrad	für Gebläsemotor (ohne Abb.)
20	2190097	Kondensator	
28	2190008	Isolation	Brennraumtür SHG 20 (o. Abb.)
28	2190007	Isolation	Brennraumtür SHG 30/40 (o. Abb.)
	2190110	Rep.Satz Rückwand Brennraum	zu SHG 20 (o. Abb.)
	2190111	Rep.Satz Rückwand Brennraum	zu SHG 30/40 (o. Abb.)

Gerätetyp: Gasogen SHG 50 - 65
Baugruppe: Türen, Luftregelung bzw. Verteilung
Zeichnung Nr.: 02



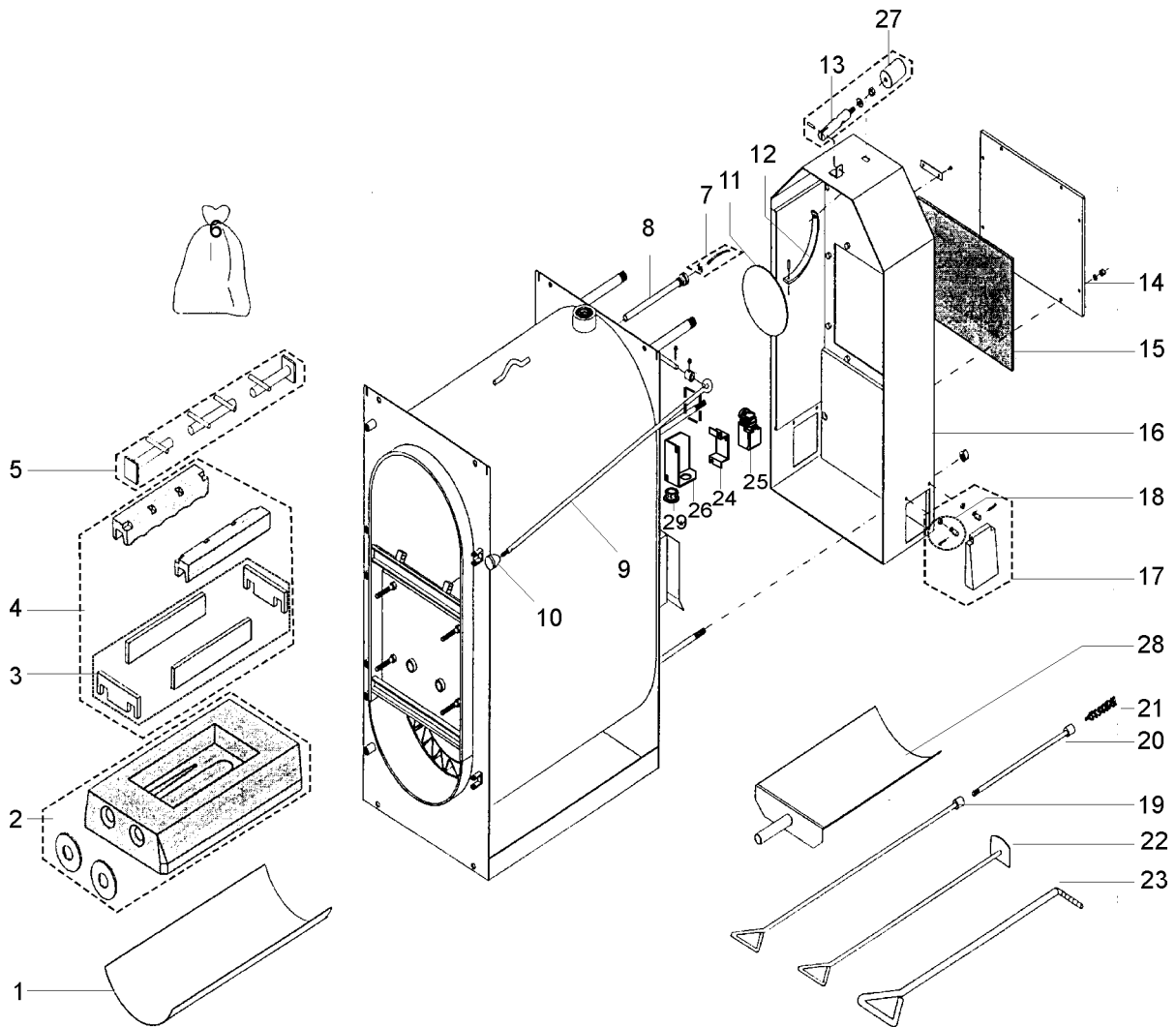
Gerätetyp:		Gasogen SHG 50 - 65	
Baugruppe:		Türen, Luftregelung bzw. Verteilung	
Pos	Art.-Nr.	Bezeichnung	Hinweis
1	2190132	Fülltüre SHG 50-65	(obere) komplett
2	2190136	Scharnierbolzen SHG 20/65	für Füll- und Brennraumbüre
3	2190002	Türdichtung - 1,54m - SHG 50-65	Ø 25 für Fülltüre
4	2190086	Türknohf	
5	2190061	Türöffner mit Grobgewinde	
6	2190084	Türgriff (PVC)	
7	2190100	Türgriff Drehverschluf	
8	2190140	Scharnier	(innere Klappe)
	2190372	Scharnierhalter innere Klappe	Gegenstück zu 2190140
9	2190143	innere Klappe	Rauchgasklappe
10	2190993	Gewindestift M 12 x 45 für SHG	Türhalter
11	2190002	Türdichtung - 1,80m - SHG 50-65	Ø 25 für mittlere Türe
12	2190101	Klingeritdichtscheibe,	Ø 24.5x10x3
13	2190146	Mittlere Türe SHG 50/65	komplett
14	2190158	Frontblech SHG 50/65	für mittlere Türe
15	2190002	Türdichtung - 1,48m - SHG 50-65	Ø 25 für Feuerraumbüre
16	2190029	Schauglas für SHG	
16a	2190181	Dichtung	zum Schauglas SHG
17	2190124	Befestigungsmutter	für Schauglas
18	2190149	Feuerraumbüre komplett	für SHG 50-65
19	2190097	Kondensator	
20	2190032	Gebläse	
	2190095	Gebläsemotor	
	2190096	Lüfterrad	
22	2190122	Achse für Luftklappe	
	2190123	Scheibe für Luftklappe	Achse für Luftklappe (Klemmring)
23	2190121	Pendelklappe	
24	2190159	Luftsammler SHG 50-65	
	2190107	Rep.Satz Rückwand Brennraum	zu SHG 50 (o.Abb.)
	2190112	Rep.Satz Rückwand Brennraum	zu SHG 65 (o.Abb.)

Gerätetyp: Gasogen SHG
Baugruppe: Innenraum des Heizkessels SHG 20-65
Zeichnung Nr.: 03



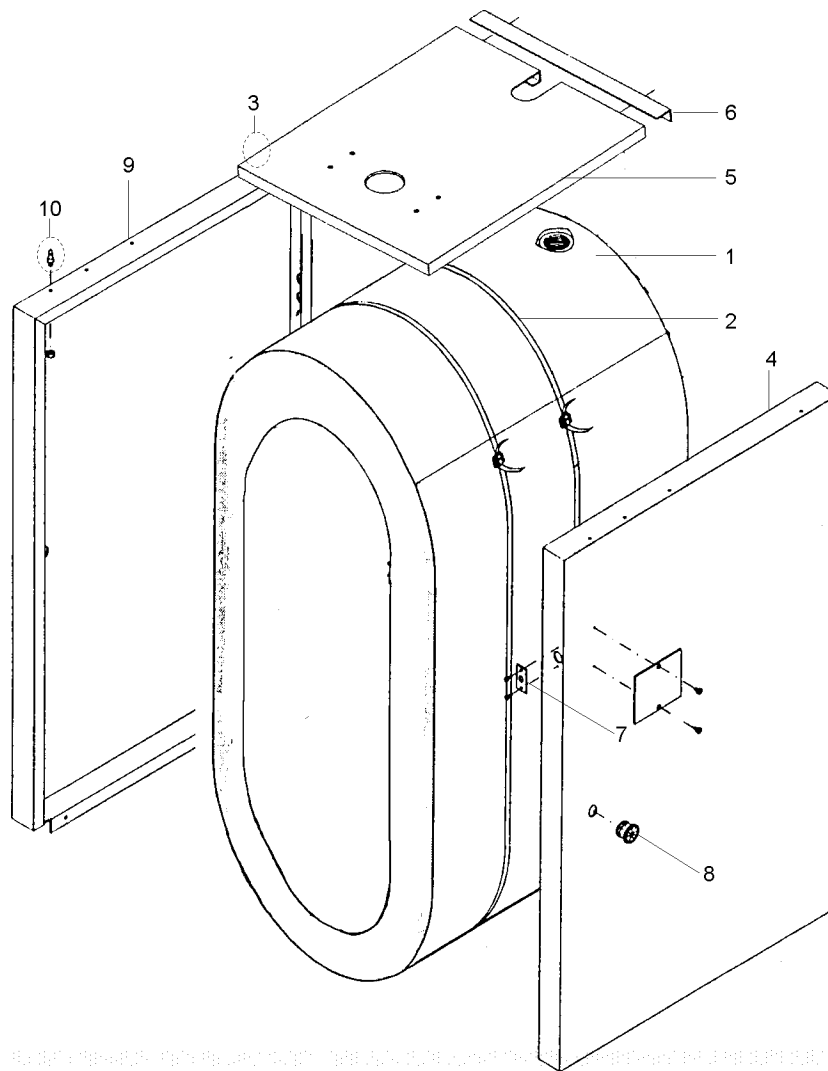
Gerätetyp:		Gasogen SHG		
Baugruppe:		Innenraum des Heizkessels SHG 20-65		
Pos	Art.-Nr.	Bezeichnung	Hinweis	
1	2190154	Hitzeschild SHG 20	L= 59 cm, B=24 cm, S-Maß=32 cm	
	2190153	Hitzeschild SHG 30	L= 58 cm, B=33 cm, S-Maß=42,5 cm	
	2190155	Hitzeschild SHG 40	L= 76 cm, B=33 cm, S-Maß=42,5 cm	
	2190156	Hitzeschild SHG 50	L= 76 cm, B=44 cm, S-Maß=62,5 cm	
	2190157	Hitzeschild SHG 65	L=108 cm, B=44 cm, S-Maß=62,5 cm	
2	2190470	Brennerplatte komplett	zu SHG 20	
	2190471	Brennerplatte komplett	zu SHG 30	
	2190472	Brennerplatte komplett	zu SHG 40	
	2190473	Brennerplatte komplett	zu SHG 50	
	2190474	Brennerplatte komplett	zu SHG 65	
3	2190628	Isolation vorne bzw. hinten	zu Gusseinsatz SHG 20	
	2190231	Isolation vorne bzw. hinten	zu Gusseinsatz SHG 30	
	2190232	Isolation vorne bzw. hinten	zu Gusseinsatz SHG 40	
	2190233	Isolation vorne bzw. hinten	zu Gusseinsatz SHG 50/65	
	2190230	Isolation rechts bzw. links	zu Gusseinsatz SHG 20	
	2190234	Isolation rechts bzw. links	zu Gusseinsatz SHG 30	
	2190235	Isolation rechts bzw. links	zu Gusseinsatz SHG 40	
	2190996	Isolation rechts bzw. links	zu Gusseinsatz SHG 50	
4	2190236	Isolation rechts bzw. links	zu Gusseinsatz SHG 65	
	2190022	Gusseinsatz SHG 20	mit Isolationen	
	2190023	Gusseinsatz SHG 30	mit Isolationen	
	2190024	Gusseinsatz SHG 40	mit Isolationen	
	2190025	Gusseinsatz SHG 50	mit Isolationen	
5	2190026	Gusseinsatz SHG 65	mit Isolationen	
	2190063	Glühstäbe SHG 20	1 Satz (2 Stück)	
	2190064	Glühstäbe SHG 30	1 Satz (2 Stück)	
	2190065	Glühstäbe SHG 40	1 Satz (3 Stück)	
	2190066	Glühstäbe SHG 50	1 Satz (3 Stück)	
6	2190067	Glühstäbe SHG 65	1 Satz (4 Stück)	
	2190074	Feuerzement grob+fein	10 kg	
7	2190390	Spannfeder zu Tauchrohr		
8	2190058	Tauchrohr 1/2"		
9	2190240	Bypassstange	für SHG 20/30	
	2190241	Bypassstange	für SHG 40	
	2190242	Bypassstange	für SHG 50	
	2190243	Bypassstange	für SHG 65	
10	2190086	Knopf (PVC)		
11	2190190	Bypassklappenteller	SHG 20-40	
	2190191	Bypassklappenteller	SHG 50-65	
12	2190193	Bypassklappenbügel	komplett zu SHG 20-40	
	2190194	Bypassklappenbügel	komplett zu SHG 50-65	
13	2190195	Bypassklappenhebel	zu SHG 20-65	
13a	2190198	Gewicht zu Bypasshebel SHG 20-65		
14	2190168	Reinigungsdeckel	für Aschenkasten zu SHG 20	
	2190169	Reinigungsdeckel	für Aschenkasten zu SHG 30-40	
	2190170	Reinigungsdeckel	für Aschenkasten zu SHG 50-65	
15	2190171	Dichtung	für Reinigungsdeckel SHG 20	
	2190172	Dichtung	für Reinigungsdeckel SHG 30-40	
	2190173	Dichtung	für Reinigungsdeckel SHG 50-65	
16	2190201	Rauchgassammler	zu SHG 20	
	2190202	Rauchgassammler	zu SHG 30-40	
	2190203	Rauchgassammler	zu SHG 50-65	
17	2190178	Reinigungsklappe	beweglich	
18	2190177	Achse	für Reinigungsklappe	

Gerätetyp: Gasogen SHG
Baugruppe: Innenraum des Heizkessels SHG 20-65
Zeichnung Nr.: 03



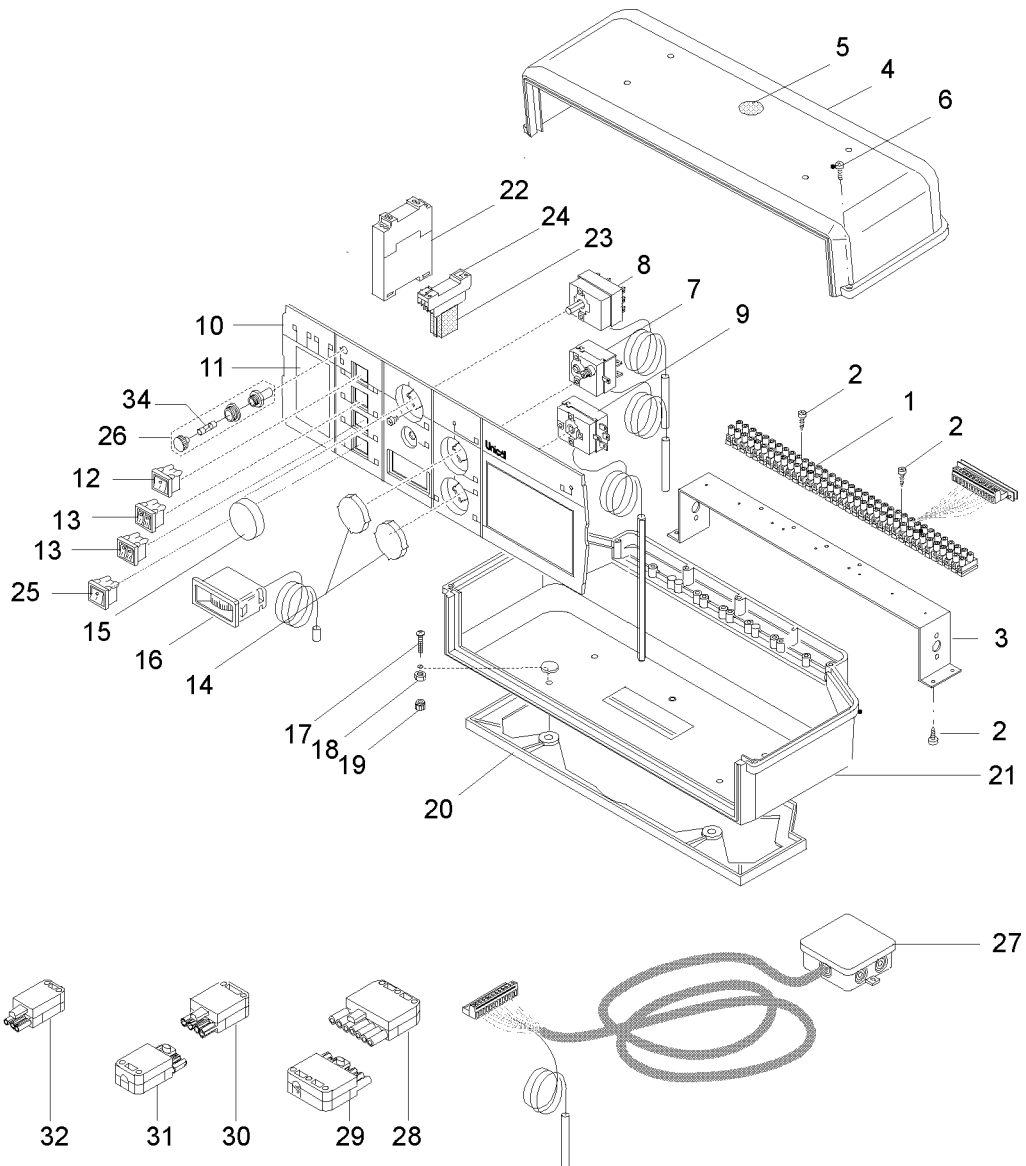
Gerätetyp:		Gasogen SH/GT/SHG	
Baugruppe:		Innenraum des SH/GT 25-50 + SHG 20-65	
Pos	Art.-Nr.	Bezeichnung	Hinweis
1	2190027	Hitzeschild SH25/GT25	L=56,5 cm, B=28 cm, S-Maß: 39,5 cm
	2190262	Hitzeschild SH40/GT40	L=56,5 cm, B=37cm, S-Maß: 53 cm
	2190263	Hitzeschild SH50/GT50	L=73,5 cm, B=36 cm, S-Maß: 53 cm
19	2190249	Halter	für Reinigungsbürste SHG 20-30
	2190250	Halter	für Reinigungsbürste SHG 40-65
20	2190251	Verlängerung für Halter	zu SHG 40-50
	2190252	Verlängerung für Halter	zu SHG 65
21	2190038	Reinigungsbürste	zu GASOGEN
22	2190253	Kratzer, Länge: 700 mm	zu SHG 20-30
	2190254	Kratzer, Länge: 900 mm	zu SHG 40-50
	2190255	Kratzer, Länge: 1050 mm	zu SHG 65
23	2190245	Schürhaken	zu SHG 20-30, Länge 700 mm
	2190246	Schürhaken	zu SHG 40-50, Länge 900 mm
	2190247	Schürhaken	zu SHG 65, Länge 1050 mm
24	2190205	Halter	für Türkontaktschalter
25	2190072	Türkontaktschalter	
26	2190207	Winkelblech	für Türkontaktschalter
27	2190199	Gewicht zu SHG 60-65	
28	2190244	Ascheschaufel	
	2192138	Traversen und Flansch für SHMG 20	(ohne Abb.)
	2193145	Traversen und Flansch für SHMG 30	(ohne Abb.)
	2194145	Traversen und Flansch für SHMG 40	(ohne Abb.)
	2190074	Feuerzement, grob+fein (10kg)	1 Verpackungseinheit

Gerätetyp: Gasogen SHG 20 - 65
Baugruppe: Verkleidung des Heizkessels
Zeichnung Nr.: 04



Gerätetyp:		Gasogen SHG 20 - 65		
Baugruppe:		Verkleidung des Heizkessels		
Pos	Art.-Nr.	Bezeichnung	Hinweis	
1	2190317	Körperisoliermatte	SHG 20	
	2190318	Körperisoliermatte	SHG 30	
	2190319	Körperisoliermatte	SHG 40	
	2190320	Körperisoliermatte	SHG 50	
	2190321	Körperisoliermatte	SHG 65	
2	2190316	PVC Spannbänder, 1 Stck		
3	2190300	Linkes Seitenteil	SHG 20	
	2190301	Linkes Seitenteil	SHG 30	
	2190302	Linkes Seitenteil	SHG 40	
	2190303	Linkes Seitenteil	SHG 50	
	2190304	Linkes Seitenteil	SHG 65	
4	2190322	Rechtes Seitenteil	SHG 20	
	2190323	Rechtes Seitenteil	SHG 30	
	2190324	Rechtes Seitenteil	SHG 40	
	2190325	Rechtes Seitenteil	SHG 50	
	2190326	Rechtes Seitenteil	SHG 65	
5	2190306	Deckelverkleidung	SHG 20	
	2190307	Deckelverkleidung	SHG 30	
	2190308	Deckelverkleidung	SHG 40	
	2190309	Deckelverkleidung	SHG 50	
	2190310	Deckelverkleidung	SHG 65	
6	2190103	Deckwinkel	für Deckelverkleidung SHG 20	
	2190312	Deckwinkel	für Deckelverkleidung SHG 30/40	
	2190313	Deckwinkel	für Deckelverkleidung SHG 50/65	
7	2190328	Verstärkungsplatte	für Bypassstange	
9	2190315	Federlasche	1 Stck	
10	2190305	Rastschraube	1 Stck	

Gerätetyp: Gasogen SHG 20 - 65
Baugruppe: Schaltfeld Mono
Zeichnung Nr.: 05

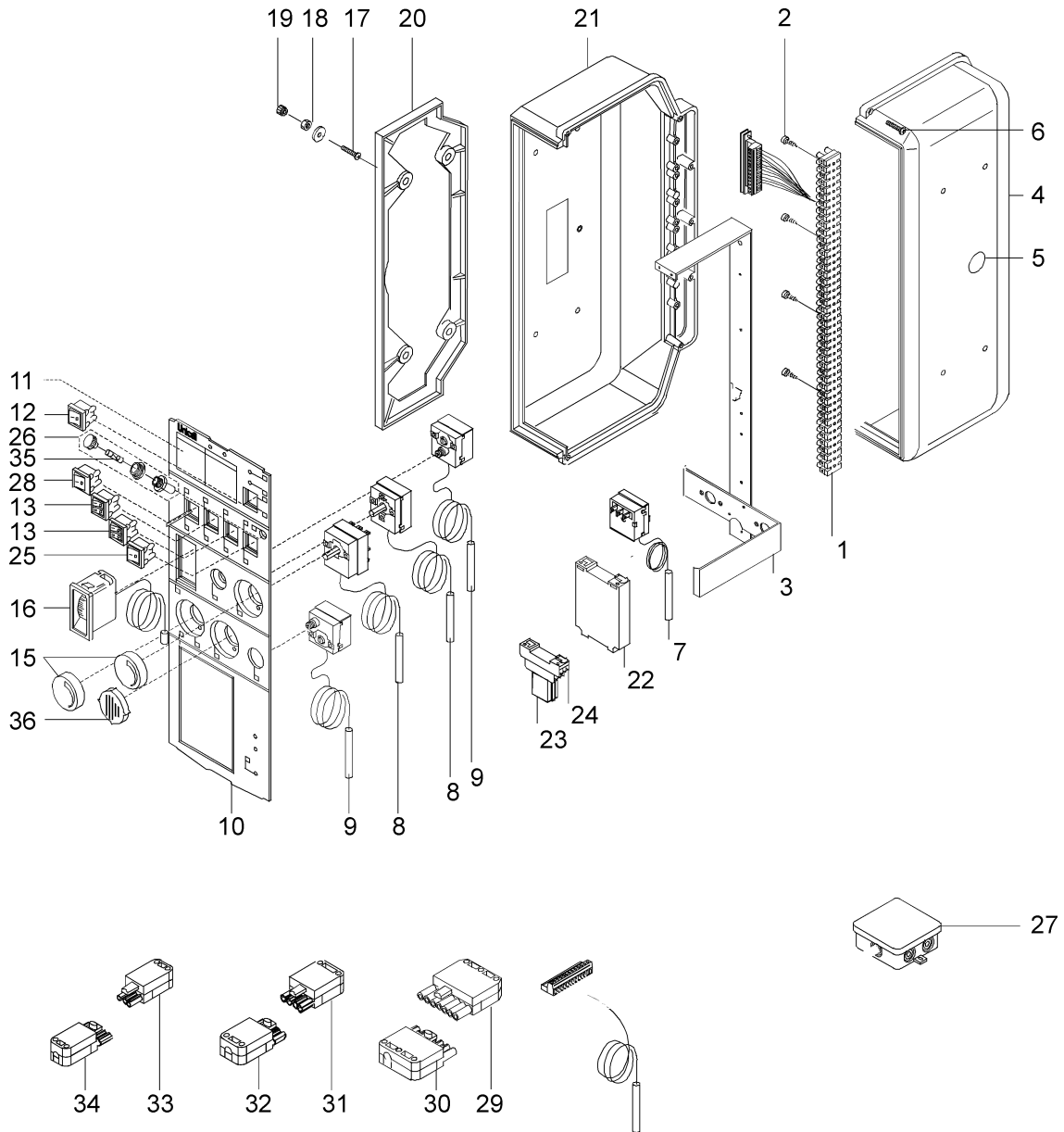


Hinweis: Schaltfeldausführung bis zum November 2001

Gerätetyp:		Gasogen SHG 20 - 65	
Baugruppe:		Schaltfeld Mono, DUO - N, DUO - R	
Pos	Art.-Nr.	Bezeichnung	Hinweis
1	2190266	Klemmblock	
2	2190268	Blechschaube	1,9x16
3	2190269	Klemmbügel	
4	2190270	Obere Halbschale	
5	2190272	Aufkleber	
6	2190273	Schraube	M4x12
7	2190060	Temperaturwächter	TR 2 ohne Achse
8	2190057	Temperaturwächter	TR 2 mit Achse (Kesselthermostat)
9	2190059	Sicherheitstemperaturbegrenzer	LS1-100°C
10	2190275	Frontpaneel	
11	2190276	Aufkleber Hinweise	
12	2190004	Betriebsschalter	2-polig Lampe grün
13	2190005	Doppelschalter	2-polig
14	2190280	Blinddeckel	
15		Drehknopf	-> NICHT mehr lieferbar !
16	2190013	Femthermometer	horizontal
17	2190209	Schraube	M4x25
18	2190281	Unterlegscheibe	4,3x16
19	2190204	Mutter	M 4
20	2190283	Schaltfeldsockel	
21		Untere Halbschale	-> NICHT mehr lieferbar !
22	2190267	Zeitrelais 3 - 60 min anzugsverzögert	(einstellbar)
23	2190485	Relais 3-Wechsler	MY3 USSY
	2190486	Relais 2-Wechsler	MY2
24	2190288	Relaissockel	
25	2190287	TÜV - Prüftaster	
26	2190049	Sicherungshalter kompl. mit Sicherung	
28	7300032	Steckverbindung - Buchse	7-polig
29		Steckverbindung - Stecker	7-polig -> NICHT mehr lieferbar !
32	7300254	Steckverbindung - Buchse	3-polig
33		Steckverbindung - Stecker	3-polig -> NICHT mehr lieferbar !
34		Feinsicherung 4A	-> NICHT mehr lieferbar!

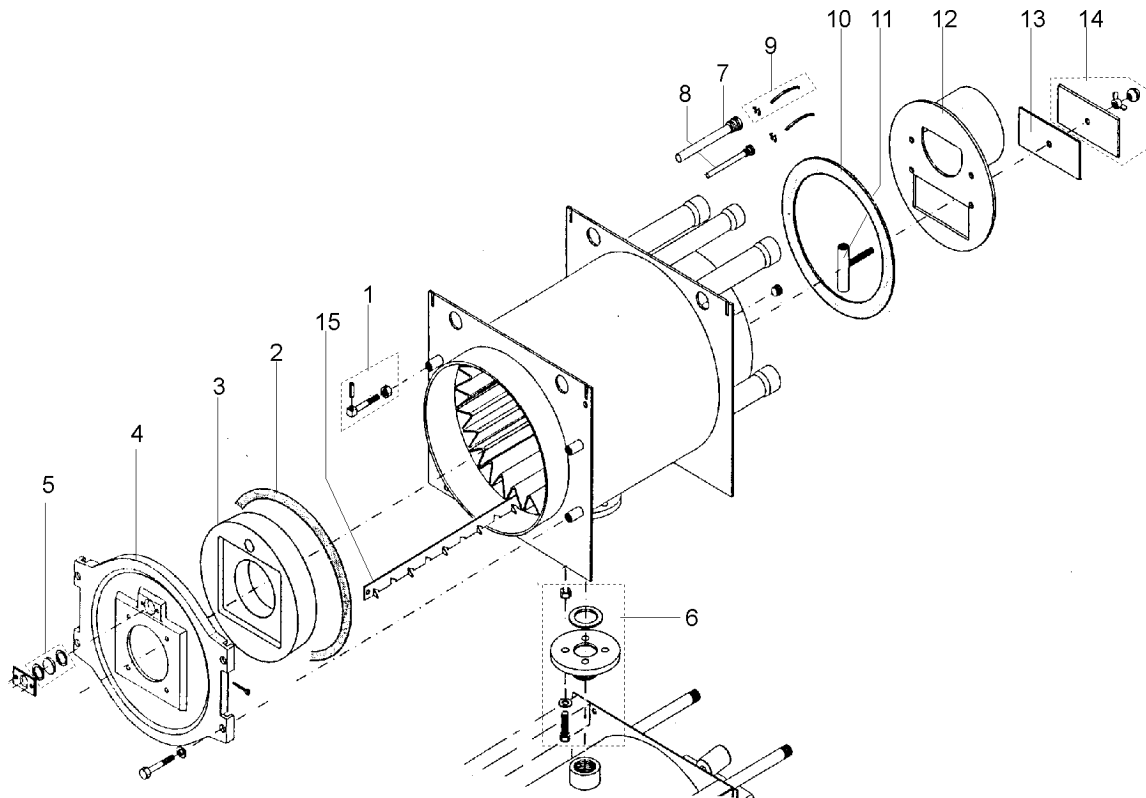
Hinweis: Schaltfeldausführung bis November 2001

Gerätetyp: Gasogen SHMG 20 - 40
Baugruppe: Schaltfeld SHMG
Zeichnung Nr.: 06



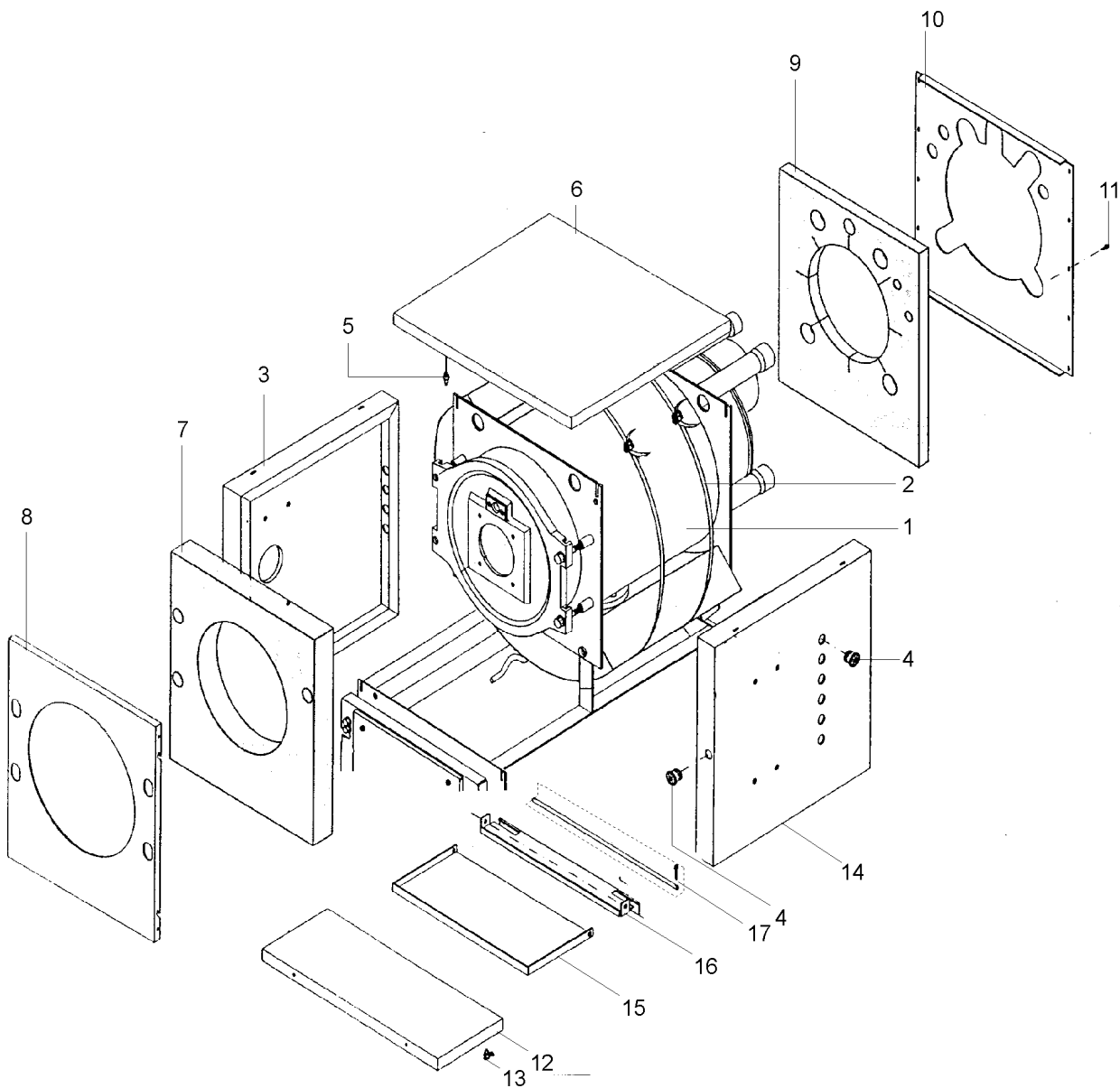
Gerätetyp:		Gasogen SHMG 20 - 40	
Baugruppe:		Schaltfeld SHMG	
Pos	Art.-Nr.	Bezeichnung	Hinweis
1	2190266	Klemmblock	
2	2190268	Blechschrabe	1,9x16
3	2190269	Klemmbügel	
4	2190270	Obere Halbschale	
5	2190272	Aufkleber	
6	2190273	Schraube	M4x12
7	2190060	Temperaturwächter	TR 2 ohne Achse
8	2190057	Temperaturwächter	TR 2 mit Achse (Kesselthermostat)
9	2190059	Sicherheitstemperaturbegrenzer	LS1-100°C
10	2190275	Frontpaneel	
11	2190276	Aufkleber Hinweise	
12	2190004	Betriebsschalter	2-polig Lampe grün
13	2190005	Doppelschalter	2-polig
14	2190280	Blinddeckel	
15		Drehknopf	-> NICHT mehr lieferbar !
16	2190021	Fernthermometer	vertikal
17	2190209	Schraube	M4x25
18	2190281	Unterlegscheibe	4,3x16
19	2190204	Mutter	M 4
20	2190283	Schaltfeldsockel	
21		Untere Halbschale	-> NICHT mehr lieferbar !
22	2190267	Zeitrelais 3 - 60 min anzugsverzögert	(einstellbar)
23	2190485	Relais 3-Wechsler	MY3 USSY
	2190486	Relais 2-Wechsler	MY2
24	2190288	Relaissockel	
25	2190287	TÜV - Prüftaster	
26	2190049	Sicherungshalter kompl. mit Sicherung	
28	2190036	Schalter	2-polig
29	7300032	Steckverbindung - Buchse	7-polig
30		Steckverbindung - Stecker	7-polig -> NICHT mehr lieferbar !
33	7300254	Steckverbindung - Buchse	3-polig
34		Steckverbindung - Stecker	3-polig -> NICHT mehr lieferbar !
35		Feinsicherung 4A	-> NICHT mehr lieferbar !

Gerätetyp: Kesselkörper SHMG 20 - 40
Baugruppe: Öl/Gas Aufsatz RX 1/RX 2
Zeichnung Nr.: 09



Gerätetyp:		Gasogen SHMG 20-40	
Baugruppe:		Kesselkörper für Öl/Gas - Aufsatz (RX-1, RX-2)	
Pos	Art.-Nr.	Bezeichnung	Hinweis
1	2190137	Gewindestift	
2	2190002	Türdichtung; 1,00m	SHMG 20
	2190002	Türdichtung; 1,10m	SHMG 30/40
3	2190009	Isolation für Feuerraumtüre	SHMG 20 (RX-1)
	2190406	Isolation für Feuerraumtüre	SHMG 30/40 RX-2)
4	2190129	Brennkammertür	SHMG 20 (RX-1)
	2190130	Brennkammertür	SHMG 30/40 (RX-2)
5	2190029	Schauglas	
6	2190052	Verbindungsflansch für SHMG 20	
	2190053	Verbindungsflansch für SHMG 30/40	
	2192138	KIT Flanschbausatz inkl. Traversen	SHMG 20 (RX-1)
	2193145	KIT Flanschbausatz inkl. Traversen	SHMG 30 (RX-2)
	2194145	KIT Flanschbausatz inkl. Traversen	SHMG 40 (RX-2)
7	2190058	Tauchhülse	R 1/2" 16x16
8	2190387	Tauchhülse	R 1/2" 7x8
9	2190391	Fühlerfeder mit Sicherung	
10	2190388	Dichtung Abgassammler	SHMG 20
	2190389	Dichtung Abgassammler	SHMG 30/40
11	2190392	Deckelhalter	mit Gewindestift
12	2190394	Abdeckung Abgassammler	mit Stutzen SHMG 20
	2190395	Abdeckung Abgassammler	mit Stutzen SHMG 30/40
13	2190396	Deckeldichtung	Abgassammler
14	2190335	Reinigungsdeckel	mit Flügelschraube
15	2190378	Wirbulatoren	Länge 650 mm (pro Stück)
	2190379	Wirbulatoren	Länge 700 mm (pro Stück)
	2192121	SHG 20 - Austauschesselkörper	ohne Türen, Gebläse, Verkleidung etc.
	2193121	SHG 30 - Austauschesselkörper	ohne Türen, Gebläse, Verkleidung etc.
	2194121	SHG 40 - Austauschesselkörper	ohne Türen, Gebläse, Verkleidung etc.
	2190495	Ölkesselaufsatz RX 1	zu SHMG 20
	2190496	Ölkesselaufsatz RX 2	zu SHMG 30/40
	2190502	Sicherheitstauscher	zu SHG 20
	2190503	Sicherheitstauscher	zu SHG 30
	2190504	Sicherheitstauscher	zu SHG 40

Gerätetyp: Isolation/Verkleidungsteile SHMG 20 - 40
Baugruppe: Öl/Gas Aufsatz RX 1/RX 2
Zeichnung Nr.: 10



Gerätetyp:		Gasogen SHMG 20-40		
Baugruppe:		Isolation/Verkleidung für Öl/Gas - Aufsatz (RX-1, RX-2)		
Pos	Art.-Nr.	Bezeichnung	Hinweis	
1	2190347	Kesselkörper-Isolation	Kesselkörper SHMG 20 (RX-1)	
	2190348	Kesselkörper-Isolation	Kesselkörper SHMG 30/40 (RX-2)	
2	2190346	Befestigungsband		
3	2190355	Seitenteil links	SHMG 20	
	2190356	Seitenteil links	SHMG 30/40	
4	2190265	Kabeldurchführung		
5	2190305	Rastschraube	mit Mutter	
6	2190437	KIT Abdeckblech	SHMG 20	
	2190438	KIT Abdeckblech	SHMG 30/40	
7	2190349	Frontisolation	SHMG 20	
	2190350	Frontisolation	SHMG 30/40	
8	2190353	KIT Frontabdeckung	SHMG 20	
	2190354	KIT Frontabdeckung	SHMG 30/40	
9	2190351	Isolation Rückseite	SHMG 20	
	2190352	Isolation Rückseite	SHMG 30/40	
10	2190463	KIT Rückwand	SHMG 20	
	2190464	KIT Rückwand	SHMG 30/40	
11	2190329	Blechschrabe	3,9x13,0 mm	
12	2190364	Abdeckblech Frontseite	SHMG 20/30	
	2190365	Abdeckblech Frontseite	SHMG 40	
13	2190315	Federlasche		
14	2190358	Seitenteil rechts	SHMG 20	
	2190359	Seitenteil rechts	SHMG 30/40	
15	2190344	Schutzblech	SHMG 20	
	2190345	Schutzblech	SHMG 30/40	
16	2190343	Halter	für Schutzblech	
17	2190342	Stange		
	2190341	Splint 2 - 30 zu SHMG		
18	2190384	Verkleidung komplett	SHMG 20 (RX-1)	
19	2190385	Verkleidung komplett	SHMG 20/40 (RX-2)	

--	--

Mit uns können Sie rechnen.
Rufen Sie an.
Faxen Sie uns.

Unical Kessel und Apparate GmbH
Heilbronner Str. 50
73728 Esslingen

Tel: 0711 / 45989-0 Fax: 0711 / 45989210

Technik-Hotline: 01803 / 21 28 28 (9 Cent/Minute)

Email: info@unical-deutschland.de

Internet: www.unical-deutschland.de

Unsere Geschäftszeiten:

März-August: Mo.-Do. 7.00 bis 11.45 und 12.15 bis 16.00 Uhr
Fr. 7.00 bis 11.45 und 12.15 bis 15.00 Uhr

Sept.-Februar: Mo.-Do. 7.00 bis 11.45 und 12.15 bis 16.00 Uhr
Fr. 7.00 bis 11.45 und 12.15 bis 15.30 Uhr