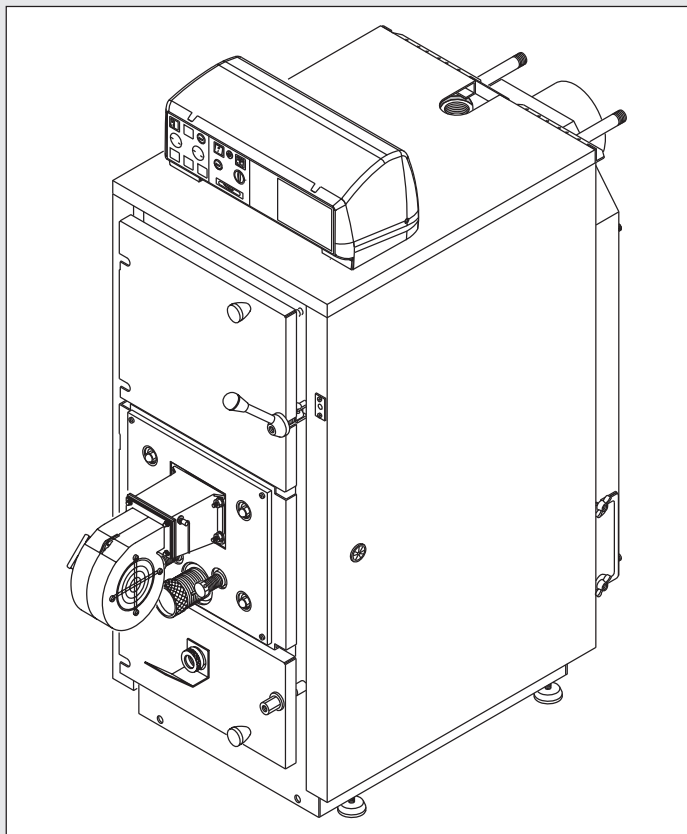


# Unical®

## ***GASOGEN G3 2S***



## **Bedienungsanleitung für den Betreiber**

**DE** **AT** **CH**

# Inhaltsverzeichnis

## Zur Beachtung:

Diese Bedienungsanleitung ist ein Bestandteil des Holz-Vergaserheizkessel *GASOGEN G3 2S* und dient dem Betreiber der Heizungsanlage die Grundlage für eine sichere Bedienung und einen funktionell einwandfreien Kesselbetrieb.

Die Kesselbedienung muß unter Berücksichtigung aller Empfehlungen des Heizungsanlagen-Erstellers sowie nach den Angaben des Kessel-Herstellers erfolgen.

Für Schäden, die aus nicht bestimmungsgemäßer Verwendung, unsachgemäßer Installation oder Nichtbeachtung dieser Bedienungsanleitung entstehen, übernimmt Unical keinerlei Haftung.

## INHALTSVERZEICHNIS:

<b>1 ALLGEMEINENHIWEISE:</b> .....	3
1.1 Leitsymbole .....	3
1.2 Gefahrenhinweise .....	3
1.3 Besondere Hinweise für den Betreiber.....	3
1.4 Sicherheits-Hinweise .....	3
<b>2 HEIZUNGSBETRIEB UND BEDIENUNG:</b> .....	4
Zur Beachtung .....	4
2.1 Bedienung des Kessel-Schaltfeld (Standard-Version) .....	5-6
2.2 Bedienung des Kessel-Schaltfeld (Optionale-Version) <b>DUPLO - IT</b> .....	7-11
2.3 Heizungsregler - Allgemeine Funktion und Einstellungen .....	11
2.4 Allgemeine Hinweise zur Holz-Verbrennung .....	12
2.5 Der Holz-Brennstoff .....	12
2.6 Brennholz-Trocknung .....	13
2.7 Heizkessel-Betrieb .....	13
2.8 <b>Feuerungs-Einstellung</b> .....	14-15
2.9 Unterschiedliche Verbrennungssituationen .....	15
2.10 Allgemeine Hinweise zum Kesselbetrieb .....	15
2.11 Hinweise zu Funktionsstörungen .....	16
2.12 Kessel-Reinigung und Pflege .....	16
<b>3 ALLGEMEINE WARTUNGS-HINWEISE</b> .....	17
3.1 Reinigungs-Hinweise .....	18
3.2 Darstellung der Kessel-Ersatzteile .....	19
3.3 Kessel-Ersatzteilliste .....	20

## EMPFEHLUNG:

In Ergänzung zu dieser Bedienungsanleitung *GASOGEN G3 2S* sollten für weitere wichtige Detail-Informationen und Funktionsmerkmale die Original-Bedienungsanleitungen vom Hersteller u.a. der Heizungsregelung und der installierten Heizungskomponenten von der installierenden Fachfirma angefordert werden!

## 1

### ALLGEMEINE HINWEISE

#### 1.1 - LEITSYMBOLS



**GEFAHREN-HINWEISE!**  
Für Personen, Tiere und  
Gegenstände



**ACHTUNGS- HINWEISE!**  
Sicherheitstechnische  
Anforderungen



**BESONDERE HINWEISE!**  
Information und  
Empfehlungen

#### 1.2 - GEFAHREN-HINWEIS



Die Kesselinstallation muss unter Berücksichtigung aller geltenden Vorschriften und Richtlinien sowie nach den Angaben des Herstellers durch eine zugelassene, qualifizierte Installationsfirma erfolgen.

Eine unzulängliche und unsachgemäße Installation kann Schäden für Personen, Tiere und Gegenstände zur Folge haben, für die die UNICAL keine Haftung übernimmt.

Die UNICAL HOLZ-Stahlheizkessel dürfen nur für den in dieser Anleitung angegebenen Bestimmungszweck installiert werden.

Jede andere Verwendung gilt als nichtbestimmungsgemäss und liegt außerhalb jeglicher Garantieansprüche.

Die in der Betriebsanleitung empfohlenen Hinweise zum Betrieb der Heizungsanlage müssen vom Betreiber-/ Bediener der Heizung unbedingt berücksichtigt werden.

#### 1.3 - BESONDERE HINWEISE FÜR DEN BETREIBER DER HEIZUNGSANLAGE



- Bevor der **Holz-Stahlheizkessel** in Betrieb genommen wird, muss der Betreiber-/ Bediener zunächst vom Heizungsanlagen-Ersteller in den Gebrauch des Kessels und der Anlage eingewiesen werden, damit ein sicherer und bestimmungsgemässer Gebrauch gewährleistet ist.
- Desweiteren ist auch die Betriebsanleitung der Holz-Heizkessel für die Bedienung einzusehen.
- Sollte einmal der Heizkessel fehlerhaft funktionieren, ist jeglicher Reparaturversuch zu unterlassen. Eine Reparatur muß ausschließlich von einem autorisierten Fachkundigen oder einem Servicecenter ausgeführt werden.
- Die Nichtbeachtung dieser Bestimmungen kann die Funktion und Betriebssicherheit des Heizkessels beeinträchtigen.

#### 1.4 - SICHERHEITS-HINWEISE



- **Bei Abgasgeruch:**
  - Heizungsanlage sofort außer Betrieb setzen
  - sofort alle Türen und Fenster öffnen, für Durchzug sorgen
  - keine elektrischen Schalter betätigen
  - Telefon nur außerhalb des Gefahrenbereiches benutzen

**Explosive und leicht entflammbare Stoffe, wie Benzin, Farben, Verdünnung etc. dürfen im Kesselaufstellraum nicht gebraucht und gelagert werden.**

Zum Schutz des Stahl-Heizkessels gegen äußere Korrosion dürfen Sprays, Lösungsmittel, chlorhaltige Reinigungsmittel, Klebstoffe usw. in unmittelbarer Umgebung des Heizkessels **nicht verwendet** werden.

### 2

## HEIZUNGSBETRIEB UND BEDIENUNG



Eine Erstinbetriebnahme des Heizkessels und der Heizungsanlage darf nur durch den autorisierten Fachmann erfolgen.

Der Betreiber der Heizungsanlage muss durch den Anlagenersteller in der Funktion und Bedienung eingewiesen werden!



### ZUR BEACHTUNG:

Vor der Inbetriebsetzung die Absperreinrichtungen öffnen und den elektr. Hauptschalter / Netz-Betriebsschalter einschalten.

Alle wichtigen Kessel-Funktionen werden auf der Kesselfrontseite am Kessel-Schaltfeld und am Heizungs-regler eingestellt.

Im Anzeige-Display wird der Betriebszustand angezeigt und der Heizkessel gesteuert.



### ACHTUNG:

Häufiges Auftreten von Störungsanzeigen und das Ansprechen der Temperatur-Sicherheitseinrichtung oder des Sicherheitstemperaturbegrenzers deutet auf systembedingte Fehler der Heizungsanlage hin. Es ist deshalb unbedingt die Heizungsfachfirma oder ein von UNICAL autorisierter Fachmann zu verständigen.

### WICHTIGER HINWEIS!

Der Holz-Vergaser Stahlheizkessel ist für einen minimalen, unteren Temperaturbetrieb von bis 65 °C ausgelegt. Der Grenzwert der unteren Kessel-Abgastemperatur beträgt 160 °C.

Diese Sockel-Temperaturen dürfen nicht unterschritten werden.

Es sind geeignete Maßnahmen zur Kessel-Rücklaufanhebung vorzusehen.

**UNICAL übernimmt keine Gewährleistung für Schäden, die infolge von Taupunktkorrosion durch zu niedrige Kesselwasser- und Heizungs-Rücklauftemperaturen entstehen.**



Die Lebensdauer des Heizkessels sowie der gesamten Heizungsanlage wird von den Heizungs-Wasserverhältnissen beeinflusst. Ein pH-Wert von 7 - 8 ist einzuhalten.

Es dürfen dem Heizungswasser keine Sauerstoff-bindenden Inhibitoren beigemischt werden. Es muß stets darauf geachtet werden, daß ein zufügen von Chemikalien keine Über- oder Unterschreitung des vorgegebenen pH-Wert zur Folge hat.

Die Wasserhärte zur Befüllung der Heizungsanlage soll 15°f nicht überschreiten, es sind bei Bedarf geeignete Maßnahmen zu installieren.

Dem Heizungswasser sind keine Dichtmittel zuzufügen, da sich im Wärmetauscher unerwünschte Ablagerungen bilden können.

Zur Vermeidung von Korrosion ist darauf zu achten, dass die Verbrennungsluft frei von schädigenden Stoffen wie Chlor, Fluor, Lösungsmittel und ähnlichen gehalten wird.

Der **Heizwasser-Betriebsdruck** in der Anlage soll grundsätzlich **mindestens 1,2 bar** betragen.

Muss Wasser in die Heizungsanlage gefüllt werden, ist der Wasser-Füllschlauch vor dem Anschließen an den Füll- und Entleerungshahn mit Wasser zu füllen, da ansonsten unnötig Luft in die Anlage gepresst wird.

Während der Winterperiode (Frostperiode) muss bei längerer Abwesenheit die Frostschutzsicherung aktiviert werden, d. h. den Kessel gasseitig und elektrisch nicht ausschalten, sondern mit einer minimalen Heizungstemperatur betreiben.

### HINWEIS:

Entsteht am Kessel oder an den Heizungskomponenten eine Fehlfunktion, bei der der Heizungsfachmann (Kundendienst) tätig werden muss, sind die elektrischen Betriebsschalter auszuschalten und die Absperreinrichtungen und die Heizungswartungshähne zu schliessen.

Bei Ausserbetriebsetzung für längere Zeit den Kessel-Betriebsschalter ausschalten, den Kessel von Ascherückständen gründlich reinigen und Absperreinrichtungen schliessen.

**Wird bei einer Fehlfunktion die Ursache nicht erkannt, bitte den zuständigen Kundendienst oder den Heizungsfachmann unter Angabe der Beobachtungen verständigen.**

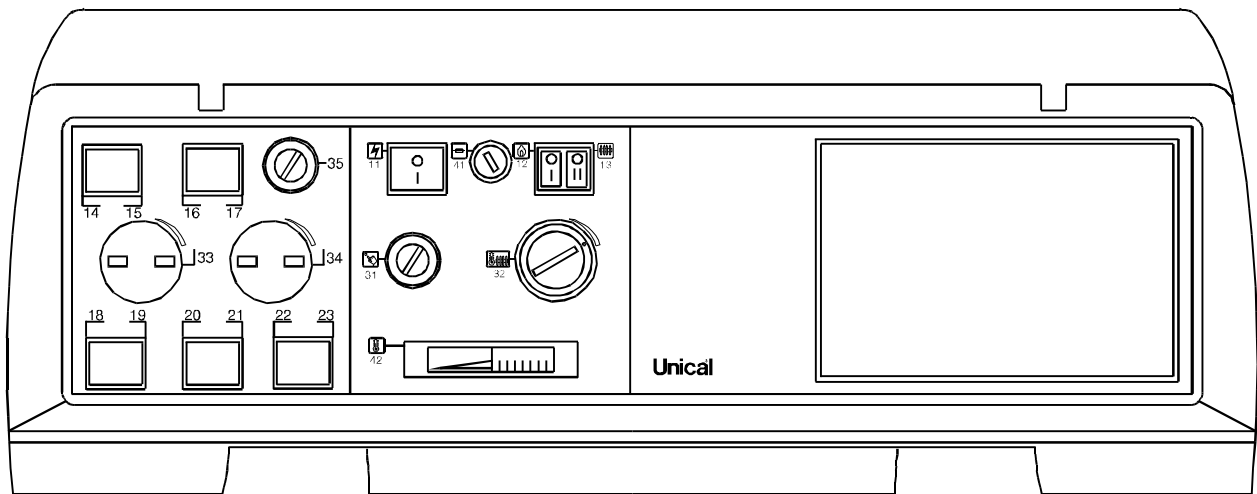
Dabei unbedingt die Kessel-Herstellnummer und die technischen Daten des Kesselschildes angeben.

Das Kessel-Datenschild befindet sich seitlich an der Kesselgehäuse-Verkleidung.

## Bedienung des Kessel-Schaltfeld

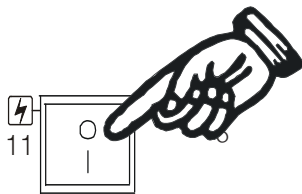
### 2.1 - BEDIENUNG DES KESSEL-SCHALTFELD (Standard-Version, CODE Nr. 36748)

KESSEL-SCHALTFELD ohne eingebaute witterungsgeführte Heizungs-Regelung!



- 11 Kessel-Betriebsschalter mit Kontrolllampe
- 12 Gebläse-Betriebsschalter
- 13 Mischerkreispumpe-Betriebsschalter
- 31 Sicherheitstemperaturbegrenzer

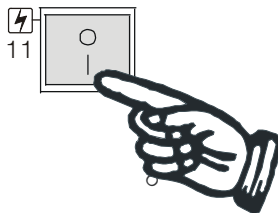
- 32 Kessel-Temperaturregler
- 41 Sicherungselement F1
- 42 Kessel-Thermometer



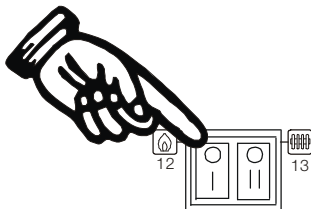
#### Kessel-Betriebsschalter Nr. 11

Vor der Betätigung des Betriebsschalters zuerst den Heizungs-Hauptschalter / Gefahrenschalter einschalten!

- **Einschalten in Pos. I, Ausschalten in Pos. 0**, grüne Betriebslampe erlischt.



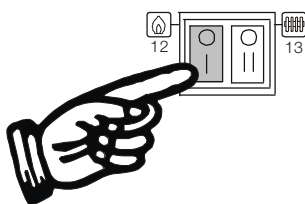
- Kessel-Schaltfeld in Betriebsbereitschaft!
- Betriebsschalter in **Pos. I** bei leuchtender Betriebslampe für den Heizbetrieb eingeschaltet.
- Betriebsbereitschaft für Kesselkreisumpe.



#### Gebläse - Betriebsschalter Nr. 12

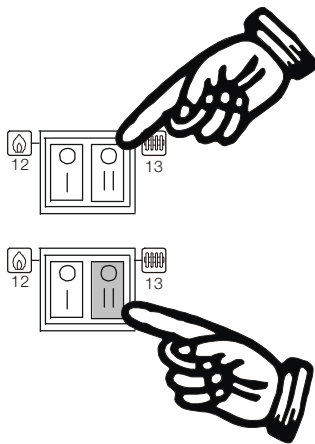
Der Gebläse-Betriebsschalter ist in **Pos. I eingeschaltet** und in **Pos. 0 ausgeschaltet!**

- In **Pos. I** ist die elektrische Stromversorgung zum Luftgebläse über den im Schaltfeld eingebauten Kessel-Temperaturregler und Sicherheitstemperaturbegrenzer hergestellt.



- In **Pos. 0** ist die elektrische Stromversorgung zum Luftgebläse unterbrochen.

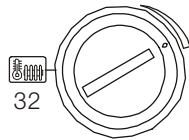
## Bedienung des Kessel-Schaltfeld



### Heizungspumpen - Betriebsschalter Nr. 13 für Mischerkreis

Der Heizungspumpen-Betriebsschalter ist in **Pos. II eingeschaltet** und in **Pos. 0 ausgeschaltet!**

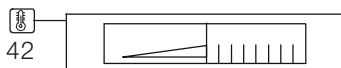
- In **Pos. II** ist die elektrische Stromversorgung zur Mischerkreis-Umwälzpumpe über den im Schaltfeld eingebauten Kessel-Minimal-Temperaturwächter (Schaltpunkt unter 65°C) hergestellt.
- **HINWEIS:** Die Mischerkreis-Umwälzpumpe geht durch den vorgeschalteten Minimal-Temperaturwächter zum Schutz des Heizkessels gegen Taupunktkorrosion erst bei einer **Kesseltemperatur über 65°C in Betrieb**.
- Der Betrieb der Pumpe beginnt grundsätzlich zur Wärmeabführung des Kessels an das Heizungssystem.



### Holzessel-Heizungs-Temperaturregelung Nr. 32

Die Kessel-Heizungstemperaturregelung geschieht im Temperaturbereich von 75 - 85°C.

- Drehen des Drehknopfes **nach "rechts"** ergibt eine **höhere**, **nach "links"** eine **geringere** Temperatureinstellung.



### Heizungs-Temperaturüberwachung Nr. 42

Über den auf der Schaltfeldfront eingebauten Kesselthermometer kann die jeweilige Betriebstemperatur abgelesen werden.



### Sicherheitstemperaturbegrenzer Nr. 31

Bei Kessel-Übertemperatur erfolgt eine Störabschaltung des Sicherheitstemperaturbegrenzers im Bereich über 100°C.

Nach Feststellung der Ursache und nach Absenkung der Kesseltemperatur die Plastikkappe vom Temperaturbegrenzer abdrehen und den darunter befindlichen Stift bis zum hörbaren Einrasten eindrücken.



#### ZUR BEACHTUNG:

Ein häufiges Ansprechen der hydraulischen Überwachungseinrichtung oder der **Sicherheitstemperaturüberwachung** deuten auf systembedingte Fehler der Heizungsanlage hin.

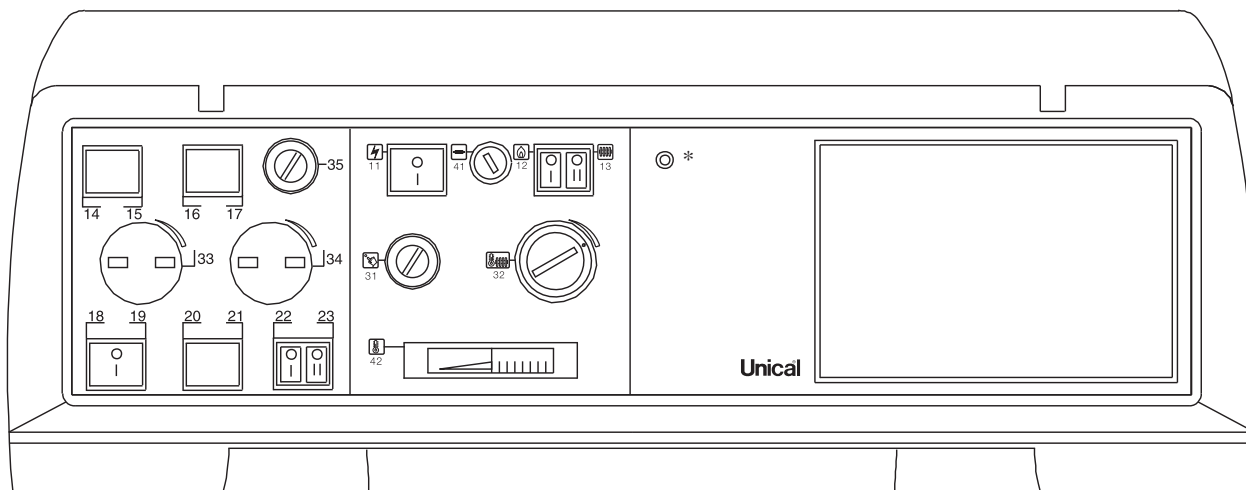
Es ist deshalb unbedingt ein autorisierter Fachmann zu verständigen.

### 2.2 - KESSELSCHALTFELD "OPTIONAL" - DUPLO - IT, (CODE-Nr. 23557)

**Schaltfeld ON-OFF:** (Version DUPLO) für Holzheizkessel mit Möglichkeit auf einen nebenstehenden Gas- oder Öl-betriebenen Kessel umzuschalten.

**Ein-/Aus - Betrieb des Druckluftgebläse, ohne Funktion für Teillast, mit "Kaminkehrer"-Prüftaste, mit integrierter Regelung für einen Pufferwärmespeicher oder Speicherkessel.**

**Schaltfeld-Frontansicht: ohne Heizungsregelung (mit Blindplatte):**



- 11 Kessel-Betriebsschalter mit Kontrolllampe
- 12 Gebläse-Betriebsschalter
- 13 Mischerkreispumpe-Betriebsschalter
- 18 "Kaminfeger"-Prüftaste
- 22 Kessel-Betriebswahlschalter (0 = Holzbetrieb mit automatischer Umschaltung auf Öl-/ Gasbetrieb, 1 = nur Öl-/ Gasbetrieb)

- 23 Betriebsschalter - Öl -/ Gasbrenner
- 31 Sicherheitstemperaturbegrenzer (STB)
- 32 Kessel-Temperaturregler (75° ±85°C)
- 41 Sicherungselement (4A-M)
- 42 Kessel-Thermometer

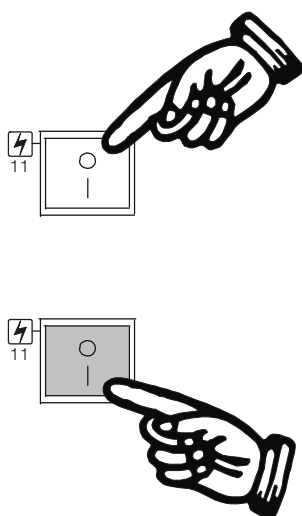
\* Störungsanzeige (für GASOGEN G3 2S nicht belegt) - keine Serienausstattung



**HINWEIS:**

Vor Schaltfeld-Inbetriebnahme prüfen, ob der Entriegelungsstift des Sicherheitstemperaturbegrenzer, (Nr. 31- Kappe abdrehen, Stift eindrücken) eingerastet ist und die Schalter zunächst auf Position "0" stellen.

**Holz-Heizkesselbetrieb:**



**Kessel-Betriebsschalter Nr. 11**

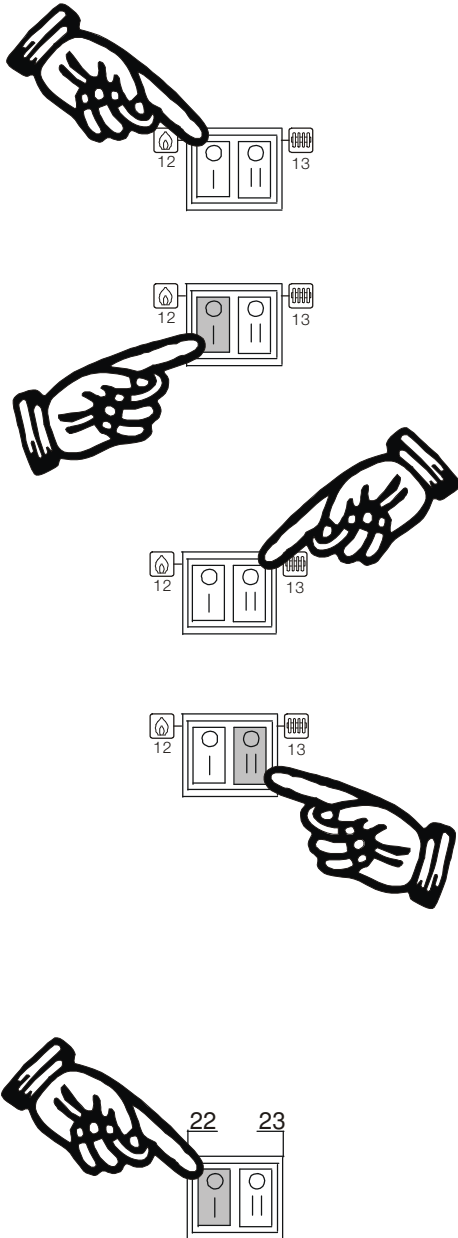
Vor der Betätigung des Betriebsschalters zuerst den Heizungs-Hauptschalter / Gefahrenschalter einschalten!

- **Einschalten in Pos. I, Ausschalten in Pos. 0**, grüne Betriebslampe erlischt.
- Kessel-Schaltfeld in Betriebsbereitschaft! Betriebschalter in **Pos. I** bei leuchtender Betriebslampe für den Heizbetrieb eingeschaltet.
- Betriebsbereitschaft für Holz-Öl-/Gasbetrieb und Kesselkreispumpe.

**HINWEIS:**

Die Bedienung der Prüftaste Pos.18/19 darf nur **ausschließlich für Kontrollmessungen durch den Schornsteinfeger** oder zu Wartungszwecke durch den autorisierten Service-Fachmann erfolgen!

## Bedienung des Kessel-Schaltfeld



### Gebläse - Betriebsschalter Nr. 12

Der Gebläse-Betriebsschalter ist in **Pos. I eingeschaltet** und in **Pos. 0 ausgeschaltet**!

- In **Pos. I** ist die elektrische Stromversorgung zum Luftgebläse über den im Schaltfeld eingebauten Kessel-Temperaturregler und Sicherheitstemperaturbegrenzer hergestellt.
- In **Pos. 0** ist die elektrische Stromversorgung zum Luftgebläse unterbrochen.

### Heizungspumpen - Betriebsschalter Nr. 13

#### für Mischerheizkreis-/ Speicher-Ladepumpe

Der Heizungspumpen-Betriebsschalter ist in **Pos. II eingeschaltet** und in **Pos. 0 ausgeschaltet**!

- In **Pos. II** ist die elektrische Stromversorgung zur Mischerkreis-Umwälzpumpe-/ Speicher-Ladepumpe über den im Schaltfeld eingebauten Kessel-Minimal-Temperaturwächter (Schaltpunkt unter 65°C) hergestellt.
- **HINWEIS:** Die Mischerkreis-Umwälzpumpe geht durch den vorgeschalteten Minimal-Temperaturwächter zum Schutz des Heizkessels gegen Taupunktkorrosion erst bei einer **Kesseltemperatur über 65°C in Betrieb**.
- Der Betrieb der Pumpe beginnt grundsätzlich zur Wärmeabführung des Kessels an das Heizungssystem.

### Kessel-Betriebswahlschalter Nr. 22

Mit diesem Schalter kann die Kessel-Betriebsart eingestellt werden,

- In **Position 0** = Holzheizbetrieb mit automatischer Umschaltung auf einen Öl-/ Gasheizkessel.

Ein nebenstehender Wärmeerzeuger übernimmt nach Ausbrand des Holzheizkessels gemäß einer Abbrandüberwachung automatisch einen weiteren Heizbetrieb.

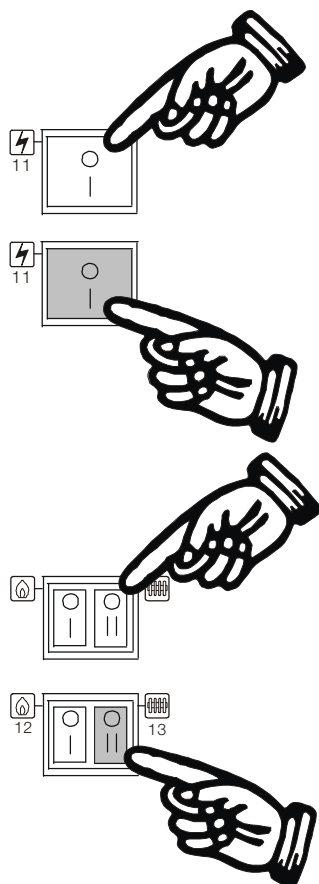


**Bei Holz-Heizkessel-Betrieb wird zunächst beim öffnen der Brennstoff-Fülltüre die Türverriegelung betätigt, das Luftgebläse wird abgeschaltet und es wird eine Rauchgasklappe zum Kamin geöffnet, siehe hierzu auch Kap. 2.7 in Seite 13.**

Die Heizungspumpe ist zunächst über das Schaltfeld ausgeschaltet. Ab einer Kessel-Vorlauftemperatur von 65°C schaltet die Mischerkreispumpe ein und darunter aus. Der Kessel-Temperaturregler wird im Normalfall auf 75-85°C eingestellt. Eine Timer-Abbrandüberwachung schaltet bei Ausbrand des Holzheizkessels nach Temperaturabfall unter 45°C und danach nach einer Sicherheitszeit von 30 Minuten und verhindert so, daß das Luftgebläse bei abgebranntem Brennstoff, sowie die Kesselkreispumpe unnötig in Betrieb bleiben.



### Öl-/ Gas-Heizkesselbetrieb:



#### Kessel-Betriebsschalter Nr. 11

Vor der Betätigung des Betriebsschalters zuerst den Heizungs-Hauptschalter / Gefahrenschalter einschalten!

- **Einschalten in Pos. I, Ausschalten in Pos. 0**, grüne Betriebslampe erlischt.
- Kessel-Schaltfeld in Betriebsbereitschaft! Betriebschalter in **Pos. I** bei leuchtender Betriebslampe für den Heizbetrieb eingeschaltet.
- Betriebsbereitschaft für Holz-Öl-/Gasbetrieb und Kesselkreispumpe.

#### Heizungspumpen - Betriebsschalter Nr. 13

##### für Mischerheizkreis-/ Speicher-Ladepumpe

Der Heizungspumpen-Betriebsschalter ist in **Pos. 0 ausgeschaltet!**

- In **Pos. II** ist die elektrische Stromversorgung zur Mischerkreis-Umwälzpumpe-/ Speicher-Ladepumpe eingeschaltet.

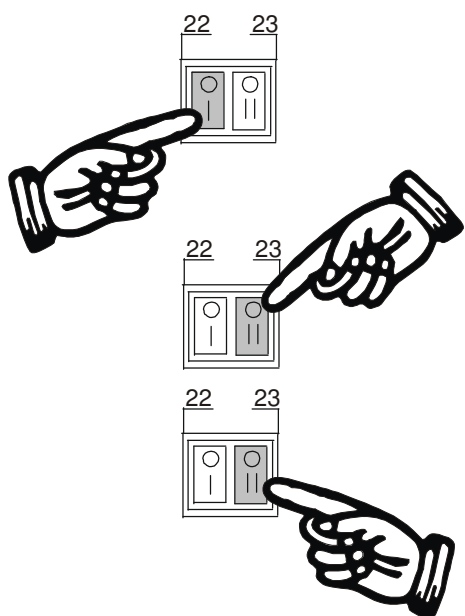


**Die Füllraumbtür des Holz-Heizkessels muss bei Öl-/ Gasheizkessel-Betrieb geschlossen bleiben.**

#### Kessel-Betriebswahlschalter Nr. 22

Mit diesem Schalter kann die Kessel-Betriebsart eingestellt werden,

- **In Position I** = Betriebsbereitschaft eines beigestellten Öl-/ Gas-Wärmeerzeugers. Der Holzheizkessel bleibt ausser Funktion.



#### Öl-/ Gasheizkessel-Betriebsschalter Nr. 23

Der Öl-/ Gasheizkessel (Brenner)- Betriebsschalter ist in **Pos. 0 ausgeschaltet!**

- In **Pos. II** ist die elektrische Stromversorgung zum beigestellten Öl-/ Gasheizkessel **eingeschaltet**.

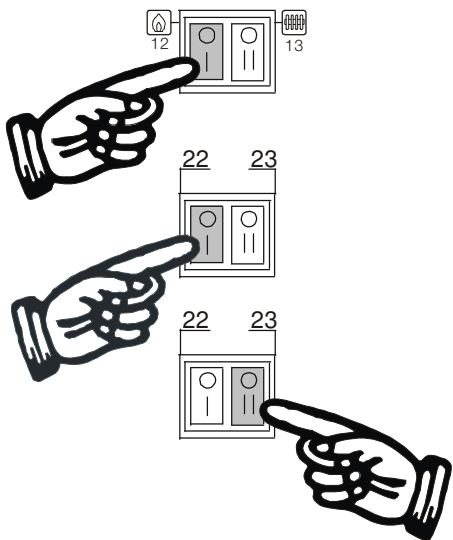
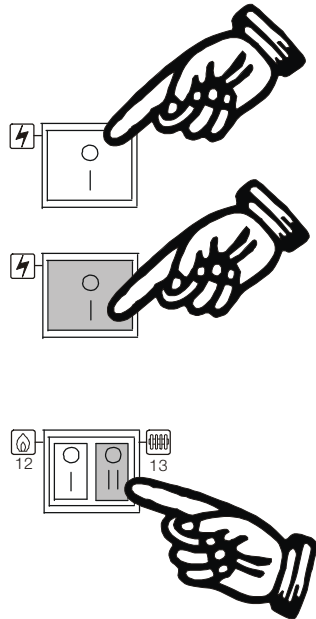
**Die für den Holz-Heizkessel erforderliche Kesselkreispumpe (KKP) bleibt ausser Funktion.**

#### HINWEIS:

Die Bedienung der Prüftaste Pos.18/19 darf nur ausschließlich für Kontrollmessungen durch den Schornsteinfeger oder zu Wartungszwecke durch den autorisierten Service-Fachmann erfolgen!

## Bedienung des Kessel-Schaltfeld

### Automatischer Holz- Öl-/ Gas-Kesselbetrieb:



### Kessel-Betriebsschalter Nr. 11

Vor der Betätigung des Betriebsschalters zuerst den Heizungs-Hauptschalter / Gefahrenschalter einschalten!

- **Einschalten in Pos. I, Ausschalten in Pos. 0**, grüne Betriebslampe erlischt.

- Kessel-Schaltfeld in Betriebsbereitschaft! Betriebsschalter in **Pos. I** bei leuchtender Betriebslampe für den Heizbetrieb eingeschaltet.
- Betriebsbereitschaft für Holz-Öl-/Gasbetrieb und Kesselkreispumpe.

### Heizungspumpen - Betriebsschalter Nr. 13 für Mischerheizkreis-/ Speicher-Ladepumpe

Der Heizungspumpen-Betriebsschalter ist in **Pos. II eingeschaltet** und in **Pos. 0 ausgeschaltet**!

- In **Pos. II** ist die elektrische Stromversorgung zur Mischerkreis-Umwälzpumpe-/ Speicher-Ladepumpe über den im Schaltfeld eingebauten Kessel-Minimal-Temperaturwächter (Schaltpunkt unter 65 °C) hergestellt.
- **HINWEIS:** Die Mischerkreis-Umwälzpumpe geht durch den vorgeschalteten Minimal-Temperaturwächter zum Schutz des Heizkessels gegen Taupunktkorrosion erst bei einer **Kesseltemperatur über 65 °C in Betrieb**.
- Der Betrieb der Pumpe beginnt grundsätzlich zur Wärmeabführung des Kessels an das Heizungssystem.

### Gebälse - Betriebsschalter Nr. 12

Der Gebläse-Betriebsschalter ist in **Pos. I eingeschaltet** und in **Pos. 0 ausgeschaltet**!

### Kessel-Betriebswahlschalter Nr. 22 und Öl-/ Gasheizkessel-Betriebsschalter Nr. 23

Mit diesen Schalter kann ein automatischer Kesselbetrieb eingestellt werden,

- **In Position 0** = Holzheizbetrieb mit automatischer Umschaltung auf einen Öl-/ Gasheizkessel.

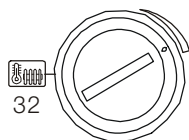
Ein nebenstehender Wärmeerzeuger übernimmt nach Ausbrand des Holzheizkessels gemäß einer Abbrandüberwachung automatisch einen weiteren Heizbetrieb.

- **In Position 1** = Betriebsbereitschaft eines beigestellten Öl-/ Gas-Wärmeerzeugers. Der Holzheizkessel bleibt außer Funktion.

Sofern im Kessel-Schaltfeld auf Automatikbetrieb eingestellt wurde, **Pos.22, Einstellung (O) = Holzbetrieb**) und der Öl-/Gasheizkessel in Betriebsbereitschaft, **Pos.23, (Einstellung II)**, schaltet eine Timer-Abbrandüberwachung bei Ausbrand des Holzheizkessels nach Temperaturabfall unter 60 °C und nach einer Sicherheitszeit von 30 Minuten den Holzheizkessel ab und die Betriebsbereitschaft des Öl-/ Gasheizkessel ein. Das Luftgebläse sowie die Kesselkreispumpe werden ausgeschaltet.

Ein erneuter Betrieb des Holzheizkessels kann durch das Öffnen der oberen Fülltür und Betätigung des Netzbetriebsschalters (11) am Schaltfeld gestartet werden.

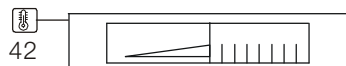
## Bedienung des Kessel-Schaltfeld



### Holzessel-Heizungstemperaturregelung Nr. 32

Die Kessel-Heizungstemperaturregelung geschieht im Temperaturbereich von 75 - 85°C.

- Drehen des Drehknopfes **nach "rechts"** ergibt eine **höhere**, **nach "links"** eine **geringere** Temperatureinstellung.



### Heizungs-Temperaturüberwachung Nr. 42

Über den auf der Schaltfeldfront eingebauten Kesselthermometer kann die jeweilige Betriebstemperatur abgelesen werden.



### Sicherheitstemperaturbegrenzer Nr. 31

Bei Kessel-Übertemperatur erfolgt eine Störabschaltung des Sicherheitstemperaturbegrenzers im Bereich über 100°C.

Nach Feststellung der Ursache und nach Absenkung der Kesseltemperatur die Plastikkappe vom Temperaturbegrenzer abdrehen und den darunter befindlichen Stift bis zum hörbaren Einrasten eindrücken.



#### ZUR BEACHTUNG:

Ein häufiges Ansprechen der hydraulischen Überwachungseinrichtung oder der **Sicherheitstemperaturüberwachung** deuten auf systembedingte Fehler der Heizungsanlage hin. Es ist deshalb unbedingt ein autorisierter Fachmann zu verständigen.

## 2.3 - Witterungsgeführte Heizungsregelung

### Allgemeines:

Eine Heizungsregelung zeichnet sich im wesentlichen durch zwei primäre Leistungsmerkmale aus:

Sämtliche Regelfunktionen werden von hochleistungsfähigen Mikroprozessoren gesteuert.

Die Bedienung erfolgt analog. Ein Minimum an Bedienelementen gewährleistet dem Anlagenbetreiber eine leicht verständliche Handhabung und schließt Fehlbedienungen nahezu aus.

**Detaillierte Hinweise sind den Installations- und Bedienungsanleitungen der Heizungsregelungen zu entnehmen.**

## Betriebs-Hinweise

### 2.4 - ALLGEMEINE HINWEISE ZUR HOLZ-VERBRENNUNG



Für eine kontinuierliche Funktion darf der Holz-Spezialheizkessel nur in Verbindung mit einem ausreichenden Wärmespeicher, einer Rücklauf-temperaturregelung und einem Kaminzugbegrenzer betrieben werden.

**Die effektive Kesselleistung und die Brenndauer je Brennstofffüllung ist grundsätzlich von spezifischem Gewicht und der Schüttdichte der Holz-Brennstoffe abhängig. So beeinflussen auch die Brennstoff-Abmessungen die Kesselleistung. Es sind ggf. die Holz-Schnitlänge möglichst immer auf die Füllraumtiefe abzustimmen.**

Der Holzheizkessel ist nur für den Einsatz von **jeglichem naturbelassenem** stückigem Holz geeignet.

Die Verbrennung von großstückigem Scheitholz, in Verbindung mit Großhackgut und brennbaren Holzresten ist möglich.

Nicht verbrannt werden darf hingegen Brennholz, welches mit Holzschutzmitteln oder Beschichtungen aus halogenorganischen Verbindungen behandelt wurde.

Der Holz-Brennstoff soll möglichst trocken verwendet werden. Nasses Holz hat einen wesentlich geringeren Heizwert und beeinträchtigt die Lebensdauer von Heizkessel und Schornstein. Darüber hinaus garantieren nur einwandfreie trockene Holz-Brennstoffe eine saubere, emissionsarme Verbrennung.

**Die Verfeuerung von Holz mit hohem Feuchtegehalt bedeutet erheblich mehr Brennstoffverbrauch bei geringer Kesselleistung, dies entspricht bei ca. 40% Feuchtegehalt = doppelter Holzverbrauch und führt darüber hinaus zur unvollständigen Verfeuerung mit hoher Emissionsbildung.**

**Der Feuchtegehalt des Holzbrennstoffes beeinflusst die „GASOGEN“ Kessel-Feuerungsleistung wie folgt:**

Feuchtegehalt von Holz in %*	15	20	25	30	35	40
Abweichung der Wärmeleistung in % der Nennwärmeleistung	108	100	90	85	75	70

\* Angaben für Mischholz

### 2.5 - DER HOLZ-BRENNSTOFF



**Im Trocknungsprozess verliert Holz seine natürliche Feuchtigkeit. Waldfrisches Holz hat einen Wassergehalt von rund 50%. Wird das Holz zwei Jahre geschützt gelagert, sinkt der Wassergehalt auf ca. 15 bis 20%.**

Der Energiegehalt des Holzes wird bei der Trocknung nur im geringen Ausmass kleiner. Da jedoch mit dem Wasserverlust das Holz an Gewicht verliert, steigt der Energieinhalt pro Gewichtseinheit an.

Der Einfluss der Holzfeuchtigkeit auf die Verbrennung ist bedeutend.

Bei der Verbrennung muss das Wasser im Holz erwärmt und verdampft werden.

Diese Wärme wird der Verbrennungswärme entzogen.

Die negativen Auswirkungen auf die Verbrennung sind tiefe Flammentemperaturen, unverbrannte Schwelgase, schlechter Wirkungsgrad, Schadstoff- und Geruchsemissionen etc.

#### DAS HOLZ UND SEINE MERKMALE:

Der Heizwert verschiedener Holzarten ist erheblich vom Feuchtegehalt abhängig.

Die Heizleistung wird beeinflusst durch die Holzsorte und den Feuchtegehalt.

Die Brenndauer je Kessel-Füllung wird zusätzlich vom spezifischen Gewicht und der Schüttdichte des Brennstoffes beeinflusst.

#### LEISTUNGSMINDERUNG IN ABHÄNGIGKEIT VOM FEUCHTEGEHALT DES HOLZES:

FEUCHTE-GEHALT %	HEIZWERT kWh/kg	KORREKTUR-FAKTOR
15	1.875	1
20	1.750	0,93
25	1.620	0,86
30	1.500	0,79
35	1.365	0,72
40	1.235	0,65
45	1.110	0,59
50	0.980	0,52

#### BEISPIEL:

Bei einem Holz-Brennstoff mittlerer Qualität mit einem Feuchtegehalt von ca. 30% sinkt der Nutzheizwert auf ca. 1.500 kWh/kg.

### 2.6 - BRENNHOLZ-TROCKNUNG

#### ALLGEMEINE-REGELN:

- Brennholz sofort nach der Fällung einsägen, in gemäß den Kessel-Füllraumtiefen aufspalten und aufstere,  
**G3 25 2S und G3 40 2S** = Längenabmessung 50cm (+1cm, - 4cm)  
**G3 50 2S und G3 65 2S** = Längenabmessung 70cm (+1cm, - 4cm)  
**G3 80 2S** = Längenabmessung 100cm (+1cm, - 4cm)
- Aufgestertes Holz nicht über längere Zeit im Wald etc. ungeschützt vortrocknen, (evtl. Ausnahme bilden Eiche und Edelkastanie),
- Brennholz nach der Vortrocknung möglichst rasch unter Dach aufstapeln,
- Das Brennholz-Lager soll südexponiert, gut durchlüftet und ab Boden sein; zwischen den Holzstapel ist ein Abstand zu belassen,
- Eine Nachtrocknung des Brennholzes im Heizraum für einige Tage bis Wochen vor der Verbrennung vermag die Holzfeuchtigkeit weiter abzusenken,
- **Ungeschütztes (Waldlagerung), schlecht durchlüftetes (Kellerlagerung) und ungespaltenes Brennholz verliert seinen Heizwert.**

### 2.7 - HEIZKESSEL-BETRIEB

Der Holz-Spezialkessel ist nur zur Verbrennung von Scheit- oder Rundhölzer geeignet, aber **keinesfalls für Müllverbrennung, wie Abfälle, Papier, Karton oder Kunststoff.**

Die Scheithölzer, siehe Kap.6.5 werden in Längsrichtung in den Füllraum des Kessels eingebracht, dabei muß auf die volle Ausnutzung der Laderaumlänge besonders geachtet werden.

Kein nasses Holz zur Verbrennung verwenden.  
Das Holz sollte abgelagert sein, (Feuchtegehalt max. 20%), dies entspricht einer Lagerzeit von ca. 2 Jahren in geschützter Umgebung.

Bypassklappe durch kräftiges eindrücken des Kessel-frontseitig oben, rechts befindlichen Bedienungsknopf zur Füllraumentgasung und Fülltüre öffnen.

Obere Türe (Fülltür) öffnen, dabei den Tür-Drehverschluß nach außen drücken, die Tür kann somit voll geöffnet werden.

Innere Klappe an der Fülltür herausschwenken und im Füllraum seitlich rechts und links ein größeres Scheitholz einlegen. In der Mitte über den Stahlelementen etwas Papier mit leicht entzündbarem Kleinholz (Höhe ca. 10-20 cm) aufschichten.

Mit Hilfe von Zeitungspapier oder einem Grillanzünder und trockenem Kleinholz auf der Brennerplatte ein Feuer entzünden und nach Anbrand langsam mehr Kleinholz auflegen, dabei die Fülltüre leicht geöffnet halten.

Die eingebrachte Holzmenge entzünden.  
Hierzu keine hochbrennbaren Hilfszündstoffe verwenden, eventuell auch mit Grillanzünder anzünden.

Die Fülltüre schließen.  
Nach ca. 5-10 Minuten sollte sich ein ausreichender Glutstock gebildet haben, so daß weiterer Holz-Brennstoff in Längsrichtung des Kessels aufgelegt werden kann.

Sobald sich eine ausreichende Grundglut entwickelt hat, Holzbrennstoff auflegen. Hierzu die vorhandene Glut auf der keramischen Brennerplatte verteilen und weitere Holzscheite auflegen.  
Der Holz-Brennstoff soll so eingelegt werden, daß der Füllraum optimal genutzt und das Brenngut stetig in die eigentliche Verbrennungszone nachrutschen kann.  
Der Glutübergang kann nur durch direkten Kontakt erfolgen.

Fülltüre und Klappe zur Füllraumentgasung schließen.

Netzschalter und Kesselbetriebsschalter (11) einschalten.  
Kesseltemperaturregler (32) auf Temperaturforderung (min. 75°C) stellen.

Das Luftgebläse geht in Betrieb.  
Das Gebläse bleibt eingeschaltet und die eigentliche Kessel-fernung beginnt zu arbeiten.

Nach kurzer Zeit wird im Schauloch an der Brennraumtüre eine stabile, senkrecht nach unten brennende Flamme sichtbar.  
Durch hohe Luftfeuchtigkeit und kurzfristige Kondensatbildung ist eine Verschmutzung des Schauglas nach einiger Betriebszeit möglich.



**ACHTUNG:**  
Während des Holz-Heizkesselbetrieb ist unbedingt darauf zu achten:  
**Die Kessel-Fülltüre nur kurzzeitig offen halten und den Kessel evtl. rasch beladen, damit die vorhandene Feuerung nicht unnötig gestört wird.**

Die Holzaufgabe muß rasch erfolgen.  
Bei längerem Zeitaufwand muß der Ladevorgang unterbrochen und die Fülltüre zwischenzeitlich geschlossen werden.

**Unnötiges Öffnen der Fülltüre bei vollem Füllraum führt zu Fehlfunktionen!**

Die Holz-Spezialheizkessel sind im Werk auf die jeweilige Kesselleistung voreingestellt.  
**Je nach Holzqualität muß jedoch eine Feineinstellung mit entsprechender Emissionsmessung erfolgen.**

## 2.8 - HOLZHEIZKESSEL- "FEUERUNGS-EINSTELLUNG"



### Luftmengen - Einstellung bei Vollast (maximale Kesselleistung)

Grundsätzlich muss eine Fein- und EndEinstellung der Luftmengen nur bei heisser Brennkammer vorgenommen werden!

**P = Primär - Luftpfeinstellung**  
**S = Sekundär - Luftpfeinstellung**  
 (Geeignet für die Verfeuerung einer mittleren Holz - Qualität)

**GROSSE REGELSCHRAUBE:**  
**P = Primärluft - Regelung**

**KLEINE REGELSCHRAUBEN:**  
**S = Sekundärluft - Regelung**

Die Schrauben sind bei Kessel- Anlieferung voll eingedreht, und werden gegen den Uhrzeigersinn geöffnet.

### EINSTELLUNG:

**A = Gute bis sehr gute Holz-Qualität, mit einem Feuchtegehalt ca. 15-25%**

**B = Geringe Holz-Qualität, mit einem Feuchtegehalt von ca. 9-18%.**

In der Regel ist für die Sekundärluft-Einstellung nur eine einmalige Einstellung bei der Kessel-Inbetriebnahme erforderlich. Eine richtige Primär-Luftpfeinstellung bewirkt eine geräuscharme Flamme, deren Länge senkrecht nach unten, maximal bis zum Hitzeschild der heißen Brennkammer reicht.

### ACHTUNG:

Während des Heizbetriebes muss die untere Brennraumtür geschlossen bleiben. Die Öffnung der Tür erfolgt mittels Drehverschluss.

### WICHTIG:

Bei Schwachlastbetrieb sinkt die Abgastemperatur im Dauerbetrieb unter ca. 160°C ab.

Bei Unklarheiten über die Eignung des Schornsteins mit diesen Betriebstemperaturen muß der Bezirksschornsteinfegermeister informiert werden. Dies hat in der Regel eine Eignungsprüfung zur Folge.

Bei Nichteinhaltung dieser Empfehlung und **Versottung des Schornsteins** entbindet sich der Kessel-Hersteller **jeglicher Haftung** und daraus entstehender Kosten.

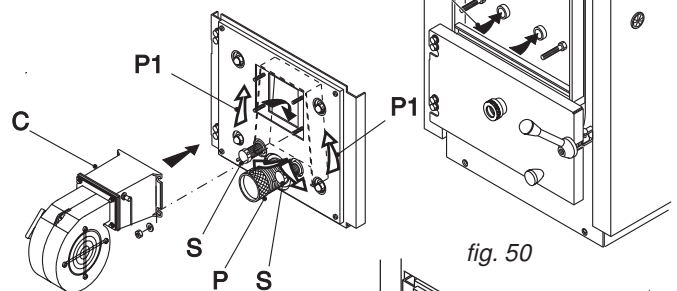
Durch Veränderung der Einstellung an der Primärluft-schraube kann Einfluß auf die Abgastemperatur und den CO<sub>2</sub>- Gehalt genommen werden. Durch Herausdrehen der Schraube wird der CO<sub>2</sub>- Gehalt, die Abgastemperatur und die Leistung höher.

Nach dem CO<sub>2</sub> und Abgastemperatur im vorgegebenen Rahmen liegen, wird nun über die Sekundärluftpfeinstell-schrauben der CO-Gehalt einreguliert.

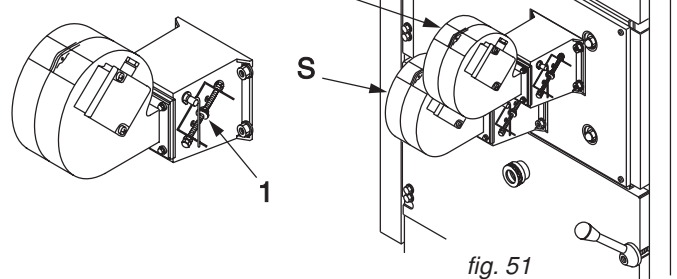
Öffnen der PRIMÄR-LUFT		Öffnen der SEKUNDÄR-LUFT	
GROSSE EINSTELLSCHRAUBE:		KLEINE EINSTELLSCHRAUBEN:	
	HOLZ-QUALITÄT:		HOLZ-QUALITÄT:
	A	A	B
<b>Umdrehungen:</b>		<b>Umdrehungen:</b>	
für Kessel	G3 25 2S 4 5	für Kessel	G3 25 2S 8 8
für Kessel	G3 40 2S 7 10	für Kessel	G3 40 2S 9 9
für Kessel	G3 50 2S 9 12	für Kessel	G3 50 2S 10 10

*C* Luftverteilerkammer mit Klappe  
*P* Primärluft-Einstellschraube  
*S* Sekundärluft-Einstellschrauben  
*P1* Primärluft-Verteiler  
*S1* Sekundärluftkanäle

**KESSEL-TYP:**  
**G3 25 2S,- G3 40 2S,- G3 50 2S**



**KESSEL-TYP:**  
**G3 65 2S,- G3 80 2S**



*P* Primärluftkammer mit seitlicher Luftpfeinstellung  
*S* Sekundärluftkammer mit seitlicher Luftpfeinstellung  
*1* Luftpfeinstell-Gestänge

**GEBLÄSE-EINSTELLUNG BEI KESSEL-TYP:**  
**G3 65 2S UND G3 80 2S:**  
 Bei den Kesseln G3 65 2S und G3 80 2S wird die Luftpfeinstellung und Luftverteilung an den zwei Gebläse:  
**P = Primärluft,**  
**S = Sekundärluft durchgeführt.**  
 Obere Rändel-Einstellschraube (1) für die max. Begrenzung der Verbrennungsluft am Gebläse ca. 75% öffnen.  
 Untere Rändel-Einstellschraube für die min. Begrenzung der Verbrennungsluft auf ca. 5mm Öffnungsabstand einstellen,  
**(Feineinstellung grundsätzlich bei heisser Brennkammer), siehe hierzu auch Seite 15.**

## Luftmengen - Einstellung für Kessel-Typ G 65 2S und G 80 2S bei Vollast (maximale Kesselleistung):

Diese Einstellung ist auch abhängig von der Holz-Qualität und vom Feuchtegehalt des Holzes.

**EINSTELLUNGSEMPFEHLUNG** bei heissem Feuerraum:

**A** = Gute bis sehr gute Holz-Qualität

**B** = Geringe Holz-Qualität

**PRIMÄR-GEBLÄSE:** (Anordnung oben): **Holz-Qualität:**

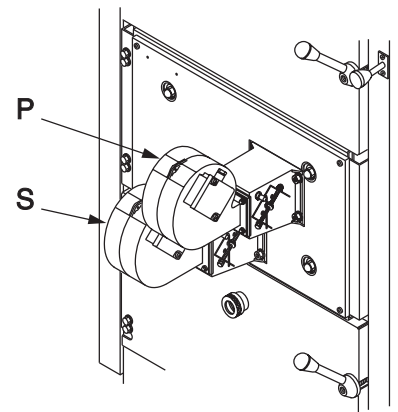
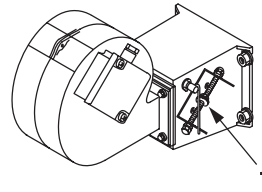
**A B**

<b>Obere Schraube</b>	ca. öffnen	<b>75%</b>	<b>80%</b>
<b>Untere Schraube</b>	ca. Öffnungsabstand	<b>10mm</b>	<b>10mm</b>

**SEKUNDÄR-GEBLÄSE:** (Anordnung unten):

<b>Obere Schraube</b>	ca. öffnen	<b>65%</b>	<b>85%</b>
<b>Untere Schraube</b>	ca. Öffnungsabstand	<b>5mm</b>	<b>0mm</b>

**KESSEL-TYP:**  
**G3 65 2S - G3 80 2S**



*P Primärluftkammer mit seitlicher Lufteinstellung*

*S Sekundärluftkammer mit seitlicher Lufteinstellung*

*1 Lufteinstell-Gestänge*

## 2.9 - UNTERSCHIEDLICHE VERBRENNUNGSSITUATIONEN

Die Richtflamme soll bei Erreichen der Kesselbetriebstemperatur (mind. 65°C) den Feuerraum bis zum Hitzeschild am Boden leicht rotierend ausfüllen.

### **Unsaubere Verbrennung, starke Rötung:**

Sekundär-Einstellschrauben etwas herausdrehen.

### **Kurze, harte Verbrennung:**

Sekundär-Einstellschrauben etwas hineindrehen.

### **Pulsierende, geräuschvolle Flamme:**

Primär-Einstellschrauben etwas hineindrehen.

### **Schwache, geringe Flammenbildung:**

Primär-Einstellschrauben etwas herausdrehen.

### **Bei sehr geringem Asche-Anfall im Feuerungsraum:**

Primär-Luftanteil etwas erhöhen.

### **Bei starkem, übermäßigem Asche-Anfall im Feuerungsraum:**

Primär-Luftanteil etwas verringern.

### **Bei übermäßigiger Rauchbildung:**

Sekundär-Luftanteil erhöhen.

Es ist gegebenenfalls empfehlenswert, nach voll geöffneter Sekundär-Lufteinstellung die Primär-Luft so lange zu drosseln, bis die Rauchentwicklung beseitigt ist.

**Eine richtige Primär-Lufteinstellung** bewirkt eine geräuscharme Flammen-Formation, deren Länge senkrecht nach unten bis zum gebogenen Hitzeschild bzw. Aschewanne in der heißen Brennkammer reicht.

Die Oberfläche des Hitzeschild bzw. Aschewanne und der Brennkammer soll weiß bis hellgrau und trocken bleiben.

Bei dunkelgrauer bzw. rußiger Färbung sind sofort die Luft- und Temperatur-Einstellungen zu korrigieren u.a. auch der Heizwasser-seitige Anschluß und dessen Funktion zu überprüfen, (Rücklauf temperaturregelung).

Bei einer geordneten Verbrennung ist der Ascheanfall gering.

## 2.10 - ALLGEMEINE HINWEISE ZUM KESSELBETRIEB

Die Kessel-Fülltüre grundsätzlich langsam öffnen, damit sich die Feuerung beruhigen kann!

Die Kesselfülltüre immer nur kurzzeitig offen halten und den Kessel rasch beladen, damit die Feuerung den Entgasungsraum nicht unnötig hochheizt.

Um die Verbrennung nicht zu stören und evtl. Rauchentwicklungen zu vermeiden, sollte grundsätzlich erst dann Holz brennstoff neu nachgelegt werden, wenn der Abbrand auf weniger als ein Drittel des Füllvolumens erfolgt ist.

Dann die bestehende Glut mit Holz scheiten abdecken und danach normal weiterbefüllen, um ein momentanes Durchbrennen und dadurch entstehende höhere Rauchgasmengen zu verhindern, dabei aber beachten, daß die Flammendüsenöffnung im Füllraumboden nicht vollständig zugelegt wird.

Es muß auch beachtet werden, daß das Glutbett bei Verbrennung mit nur Grobhackgut oder Holzresten die Flammendüse im Füllraumboden nicht verstopft.

Während der Abbrandphase im Normalbetrieb sind sowohl die Innenseite der Feuerraumtür sowie die Heizgasführung weiß bis hellgrau und trocken, dies gilt auch für die Aschewanne.

Bei dunkelgrauer bzw. rußiger Färbung sind sofort die Luft- und Temperatur-Einstellungen zu korrigieren und der heizwasser-seitige Anschluß im Bereich der Rücklauf-Temperaturregelung zu überprüfen.

Anfallende Asche im Füllraum und in der Aschewanne sollte nach mehreren Füllungen gründlich entfernt werden.

Beim Holzbrennstoff nachlegen ist darauf zu achten, daß die Brennstoffmenge voraussichtlich für eine Aufheizung verbraucht wird.

Bei einem aufgeheizten, geladenen Pufferwärmespeicher oder Pufferheizkessel sollte nicht nachgeladen werden.

Im normalen Betriebszustand bleiben sämtliche Kesseltüren geschlossen.

Der Verbrennungsvorgang wird über die Kesselsteuerung automatisch richtig geregelt.

### 2.11 - HINWEISE ÜBER FUNKTIONSTÖRUNGEN UND DEREN BEHEBUNG

#### Störungen:

Kessel erreicht innerhalb 30 Minuten nicht die Minimaltemperatur und schaltet das Gebläse und die Kesselkreispumpe ab bzw. bei Automatik auf den Öl-/Gasbrenner um.

#### Kessel bringt zu wenig Leistung.

Aufheizbetrieb dauert zu lange, Verbrennung mangelhaft mit großen, feuchten Ascherückständen. (Asche dunkel gefärbt), hoher schmaler Glutstock und Hohlbrand.

**Kessel erzeugt im Füllraum zuviel Verkokungen und Teer,** beim Ausbrand verbleiben an den Seiten unverbrannte Brennstoffreste, (Teer und Aschekeil), Kondensat im Füllraum, dunkle Asche, Ablagerungen, Teer und Kondensat im Brennraum bzw. Abgassammler.

**Kessel baut im Füllraum einen sehr großen Glutstock auf,** bildet kleine Glut- und Holzkohlestücke, es verschleißt z. T. der Glühstab bzw. der Steineinsatz, brennt im Vorvergassungsraum bei Gebläsebetrieb, Richtflamme im Brennraum entsteht nur mit Verpuffungen.

**Bei Nachlegen von Brennstoffen oder beim Inbetriebsetzen starke Rauchentwicklung aus der Fülltüre.**

**Bei Gebläsestillstand eine sichtbare Flamme im Brennraum und dunkler Rauch am Schornsteinkopf.**

#### Abhilfen:

1. Schwerkraftzirkulation unterbinden.
2. Pumpen und andere Verbraucher am Schaltfeld anschließen.
3. Heizflächen oder Luftverteilung sind verschmutzt.
4. Zeitrelais ist zu kurz eingestellt.

1. Verschmutzung des Luftgebläses, der Luftverteilung.
2. Brennstoff nicht geeignet.
3. Kessel Rücklauf temperaturregler falsch eingestellt oder defekt.
4. Kaminzug kontrollieren, einstellen.

1. Kessel- und Rücklauf temperatur erhöhen.
2. Brennstoff zu feucht.
3. Brennstoff gemäß Bedarf nachfüllen.
4. Primärluftmenge zu groß.
5. Kaminzug kontrollieren, einstellen.
6. Zu- und Abluft, Heizraum kontrollieren, herstellen.

1. Kaminzug zu groß.
2. Kessel- und Rücklauf temperatur erhöhen.
3. Schornstein und Rauchgasabführung z.T. mit Gegendruck.
4. Abgasführung verstopft.
5. Ausreichende Zu- und Abluft im Heizraum herstellen.

1. Zugbegrenzer nicht ausreichend.
2. Abgasrohr verkürzen, starke Krümmungen ersetzen!  
Im Heizraum herrscht ein stärkerer Unterdruck als im Schornstein.

1. Kaminzug zu groß, geeigneten Begrenzer einsetzen, bzw. einstellen auf 10 - 15 Pa.
2. Ausreichend Zu- und Abluft herstellen.

### 2.12 - KESSEL- REINIGUNG UND PFLEGE



**Bereits nach kurzer Betriebszeit bildet sich im Kessel-Füllraum eine dünne Teerschicht mit Teerrestkrustungen, die nicht entfernt werden sollen (Isolier- und Korrosionsschutz).**

Im Kessel-Füllraum ist eine übermäßige Teerbildung nur im Bereich der Luftöffnungen und an den Rändern des keramischen Bodens zu verhindern. Letztere Teeransammlungen sind am besten im heißen Zustand mittels Schürhaken zur Kesselmitte zu bringen, wo sie auf Grund der höheren Temperaturen verbrennen.

Der keramische Boden mit Flammendüse im Brennstoff-Füllraum **muss vor jeder Kessel-Inbetriebnahme gereinigt werden**, wobei die Ascherückstände auch durch die mittige Öffnung in die Aschewanne gekehrt werden können.

Unten in der heißen Brennkammer kann die angefallene Asche mit der Aschewanne und mit einem Kratzer entfernt werden.

Die eingesetzten Glühstäbe sind vorher zu entfernen, aber nach der Reinigung unbedingt wieder einzusetzen.

Die Ascherückstände werden von Zeit zu Zeit auch von den Kessel- und Luftschtwandungen entfernt.

Im Kessel -Füllraum ist nur eine übermäßige Teerbildung im Bereich der inneren Luftöffnungen und an den Rändern des keramischen Bodens zu verhindern.

Die Reinigung der heißen Brennkammer sowie Aschewanne muß je Verbrennungsvolumen laufend gereinigt werden.

**Vor Öffnen der Türen für Reinigungszwecke unbedingt den Kesselbetriebsschalter ausschalten.**



3

## HEIZKESSEL-WARTUNG UND INSTANDHALTUNG



Wartung und Überprüfung der Überwachungs- und Regelinstrumente, des Holz-Heizkessels und wenn notwendig auch der Abgasanlage muss einmal jährlich durch eine Fachfirma vorgenommen werden.

Der Abschluss eines Wartungsvertrages für eine jährliche Wartung mit der Installationsfirma oder einem zugelassenen Wartungsunternehmen wird empfohlen.



Die Wartung und evtl. Instandsetzung des Heizkessels und dessen Komponenten darf nur von geschultem Fachpersonal unter Verwendung von Original UNICAL-Ersatzteilen und von UNICAL freigegebenen Materialien durchgeführt werden.

### BESEITIGUNG VON FEHLFUNKTIONEN: STÖRUNGSSUCHE:

Vor Beginn der Störungssuche müssen zuerst die zum Betrieb der Heizungsanlage notwendigen Bedingungen überprüft werden.

### VORAB- KONTROLLE:

- liegt Spannung an, ist die Heizungsanlage eingeschaltet?
- sind alle Regler richtig eingestellt?

Wenn das Regler-Display nichts anzeigt, prüfen ob am 3-poligen Netzanschluss 230 V anliegen.

Der externe Hauptschalter-/ Netzschalter muß auf "ON" stehen.

Prüfen ob die weitergehende Spannungsversorgung an den Klemmen L1 und N im Schaltfeld geordnet ist.

Nachfolgend die Sicherung F1 überprüfen, ggf. auswechseln. Die Brennerfunktionen und abgehenden Verbraucher wie Pumpen, Mischer externe Steuerungen etc. überprüfen.

Bei Kessel-Übertemperatur wird zuerst über die thermische Ablaufsicherung die Kessel-Temperatur automatisch abgesenkt. Danach bei Erfordernis auf der Kessel-Schaltfeldfront die Kappe Nr. 31 in Seite 6 bzw. 11 entfernen und den Stift des Sicherheitstemperaturbegrenzer eindrücken.



Instandsetzungsarbeiten an Begrenzereinrichtungen, Selbststellgliedern sowie an weiteren Sicherheitseinrichtungen dürfen nur durch autorisierte Beauftragte und unter Verwendung von UNICAL Original-Ersatzteile durchgeführt werden.

### HEIZKESSEL-WARTUNG:



**EINLEITUNG ZUR KESSEL-WARTUNG:** Grundsätzlich ist eine umfassende Kessel-Wartung nur dann vorzunehmen, wenn eine Verringerung der Heizleistung des Kessels vorliegt, oder wenn die Abgastemperatur 15% über dem Wert der letzten Kontrollmessung liegt.

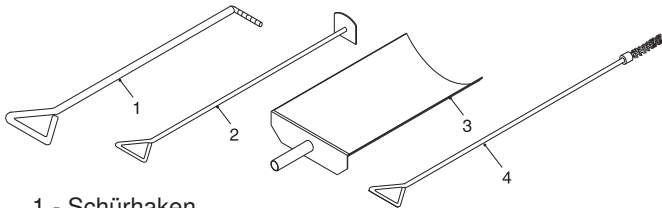
### Durchführung der Wartungsarbeiten: siehe hierzu auch Kap.3.1 in Seite 18.

- Kessel ausser Betrieb nehmen, Netzschalter ausschalten.
- Absperrhähne schliessen.
- Kessel-rückseitige Reinigungsabdeckung entfernen und seitliche Reinigungsklappen am Abgassammler öffnen.
- Bypassklappe öffnen. Obere Fülltür und untere Brennraum-heraus schwenken.
- Gebläsestecker abziehen.
- Schrauben an der mittleren Reinigungstür lösen und Türe mit dem Gebläse öffnen.
- Glühstab mit Gusseinsätze entfernen.
- Den gesamten Kessel-Innenraum, die winkligen Heizflächen und den Abgassammler reinigen.  
Für die winklige Abgasführung wird zur Reinigung die im Kessellieferumfang befindliche Reinigungsbürste mit Verlängerung benutzt, **siehe Seite 18**.
- Die in der keramischen Brennerplatte befindlichen Luftführungen sorgfältig ausblasen.  
Die evtl. zur Kessel-Reinigung verwendeten nicht korrosiv-/ aggressiven chemischen Mittel müssen nach den Vorschriften der entsprechenden Hersteller angewendet werden. Das Kesselschaltfeld vor Spritzwasser schützen.
- Luftgebläse und Luftkammer mit Klappe sorgfältig reinigen und die Gebläsewelle leicht einölen.
- Es muss darauf geachtet werden, dass sich die Dichtungen in einwandfreiem Zustand befinden und nach Reinigung des Kessels die Einbauten korrekt montiert und die Kessel-türen sowie der Reinigungsdeckel am Abgassammler wieder dichtend geschlossen werden.
- **Neue Dichtungen im Bereich der Gusseinsätze in der Brennkammer verwenden.**  
Bei Erfordernis auch die obere und untere Türdichtung (durch Teer-Verhärtung) erneuern.
- Vor der Inbetriebnahme des Kessels ist die gesamte Abgasanlage einschließlich Schornstein auf einwand-freien, funktionsgerechten Zustand zu überprüfen.

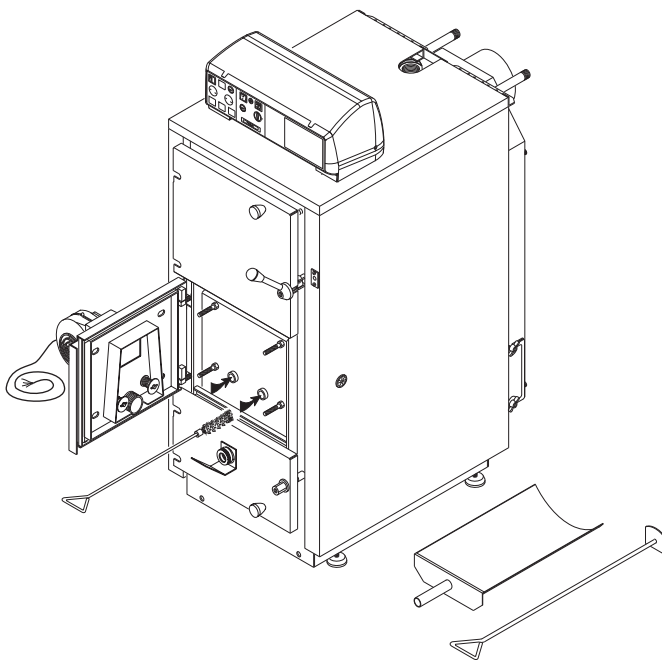
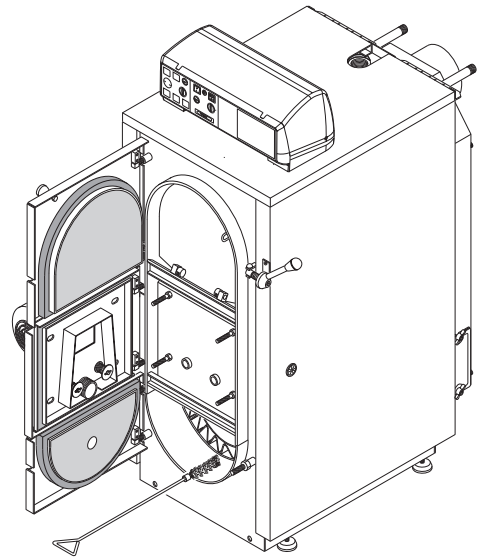
**Zwischenzeitlich auftretende Betriebsstörungen sind unverzüglich zu beheben.**

## 3.1 - REINIGUNG DER KESSEL - LUFT- UND RAUCHGASFÜHRUNG

### Reinigungswerkzeug:



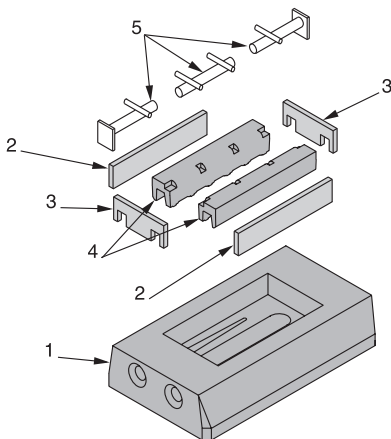
- 1 - Schürhaken
- 2 - Kratzer
- 3 - Reinigungsschaufel
- 4 - Reinigungsbürste mit Halter



### WICHTIGER HINWEIS:

Die keramischen Kessel-Einbauten wie Brennerplatte und frontseitige Türfüllungen bei den Wartungsarbeiten sorgfältig behandeln und nicht mit spitzen Werkzeugen beschädigen.

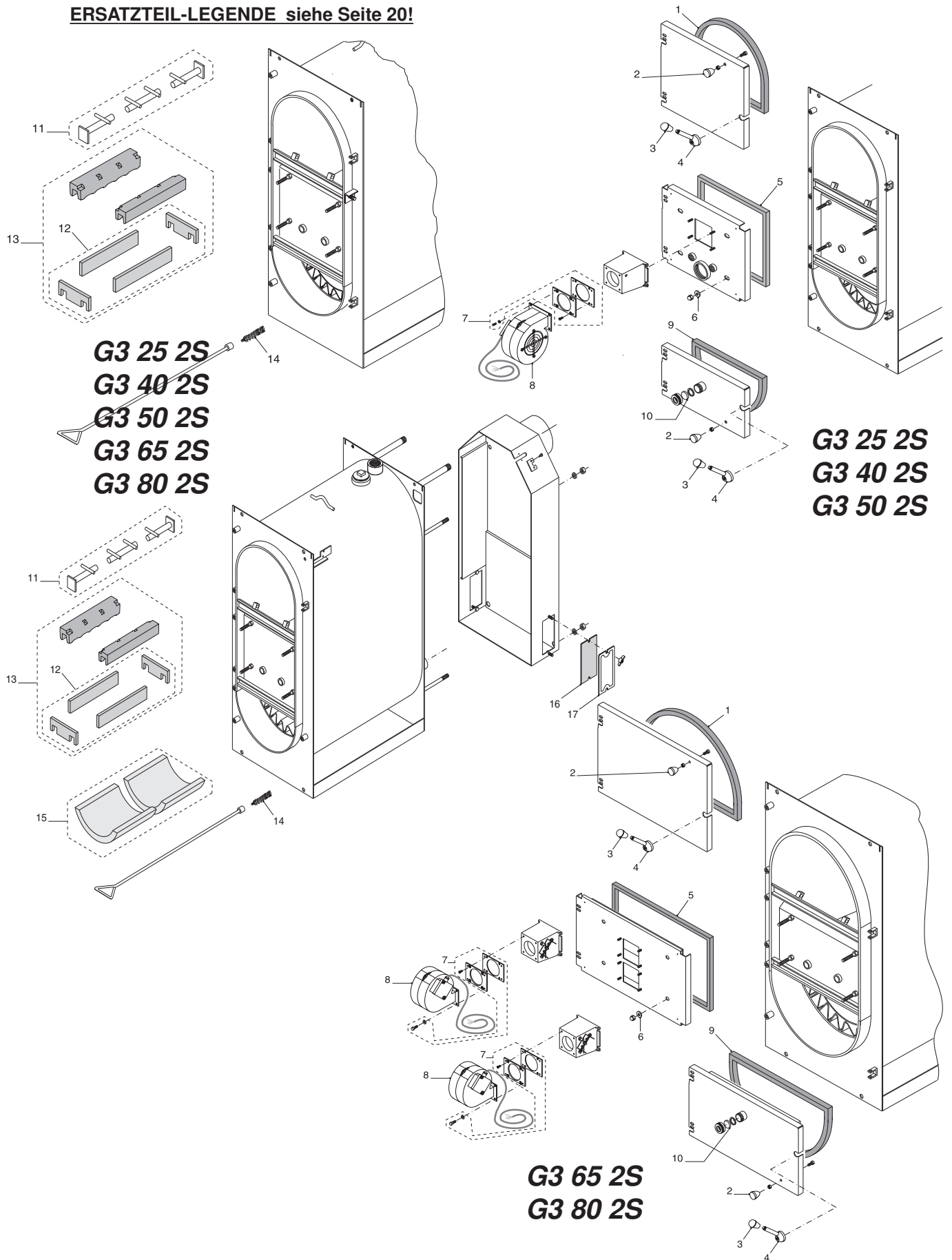
Für entsprechende Reparatur-Erfordernisse dürfen nur von UNICAL freigegebene Materialien eingesetzt werden.



- 1 - Keramische Bodenplatte
- 2 - Seitlicher Dichtungsflied
- 3 - Vorderer- und hinterer Dichtungsflied
- 4 - Brenner-Gusseinsatz
- 5 - Flammen-stabilisierende Glühstäbe

**3.2 - DARSTELLUNG DER KESSEL- ERSATZ- UND INSTANDSETZUNGSTEILE**

**ERSATZTEIL-LEGENDE siehe Seite 20!**



## 3.3 - KESSEL- ERSATZTEILLISTE

KOMPONENTEN			KESSELTYP				
POS.	BESTELL-NR.	BEZEICHNUNG	G3 25 2S	G3 40 2S	G3 50 2S	G3 65 2S	G3 80 2S
1	20446	Türdichtung Glasfaser 16x21	m. 1,2	m. 1,45	m. 1,45	m. 1,6	m. 1,6
2	IMP0010	Türkнопf M 8	X	X	X	X	X
3	MAN0010	Türgriff	X	X	X	X	X
4	VOL0010	Türverschluss	X	X	X	X	X
5	20446	Türdichtung Glasfaser 16x21	m. 1,4	m. 1,65	m. 1,65	m. 1,8	m. 1,8
6	GAM0010	Scheibe Ø 24,5x10x3	X	X	X	X	X
7	GRP2021	Gebälse-Schrauben- u. Dichtungsbausatz	X	X	X	X	X
8	VNT0002	Luftgebläse	X	X	X	X	X
9	20446	Türdichtung Glasfaser 16x21	m. 1	m. 1,2	m. 1,2	m. 1,5	m. 1,5
10	16649	Schauglas Ø 29,5x4	X	X	X	X	X
11	11546	Bausatz Glühkörper	X				
11	11547	Bausatz Glühkörper		X			
11	11548	Bausatz Glühkörper			X		
11	KIT0467	Bausatz Glühkörper				X	
11	KIT0482	Bausatz Glühkörper					X
12	26952	Gusseinsatz-Dichtung	X				
12	26953	Gusseinsatz-Dichtung		X			
12	26954	Gusseinsatz-Dichtung			X		
12	26955	Gusseinsatz-Dichtung				X	
12	26956	Gusseinsatz-Dichtung					X
13	12344	Bausatz Gusseinsatz + Dichtungen	X				
13	12346	Bausatz Gusseinsatz + Dichtungen		X			
13	12348	Bausatz Gusseinsatz + Dichtungen			X		
13	12350	Bausatz Gusseinsatz + Dichtungen				X	
13	12352	Bausatz Gusseinsatz + Dichtungen					X
14	PUC0420	Reinigungsbürste	X	X	X	X	X
15	37353	Katalysator-Stein		X			X
15	37354	Katalysator-Stein			X		
15	37355	Katalysator-Stein				X	
15	37356	Katalysator-Stein					X
16	11930	Dichtung für Reing.Abdeckung	X	X	X	X	X
17	119296	Reinigungs- Abdeckung	X	X	X	X	X

**Bei einer Ersatzteil-Bestellung immer den Kesseltyp,- Bezeichnung des Bauteils,- Bestell-Nr. und Bestellmenge angeben.**







**Unical**<sup>®</sup> AG S.P.A.

46033 Casteldario - Mantua - Italien - tel. 0039 0376 57001 - telefax 0039 0376 660556  
[www.unical.ag](http://www.unical.ag) - [info@unical-ag.com](mailto:info@unical-ag.com)

*“Die Unical AG lehnt jede Haftung für Ungenauigkeiten verursacht durch Fehler bei Übertragung oder Druck ab. Die Unical AG behält sich das Recht vor, Änderungen an Produkten ohne vorhergehende Ankündigung vorzunehmen und am Markt einzuführen, insbesondere dann, wenn diese als notwendig oder als nützlich erachtet werden.”*